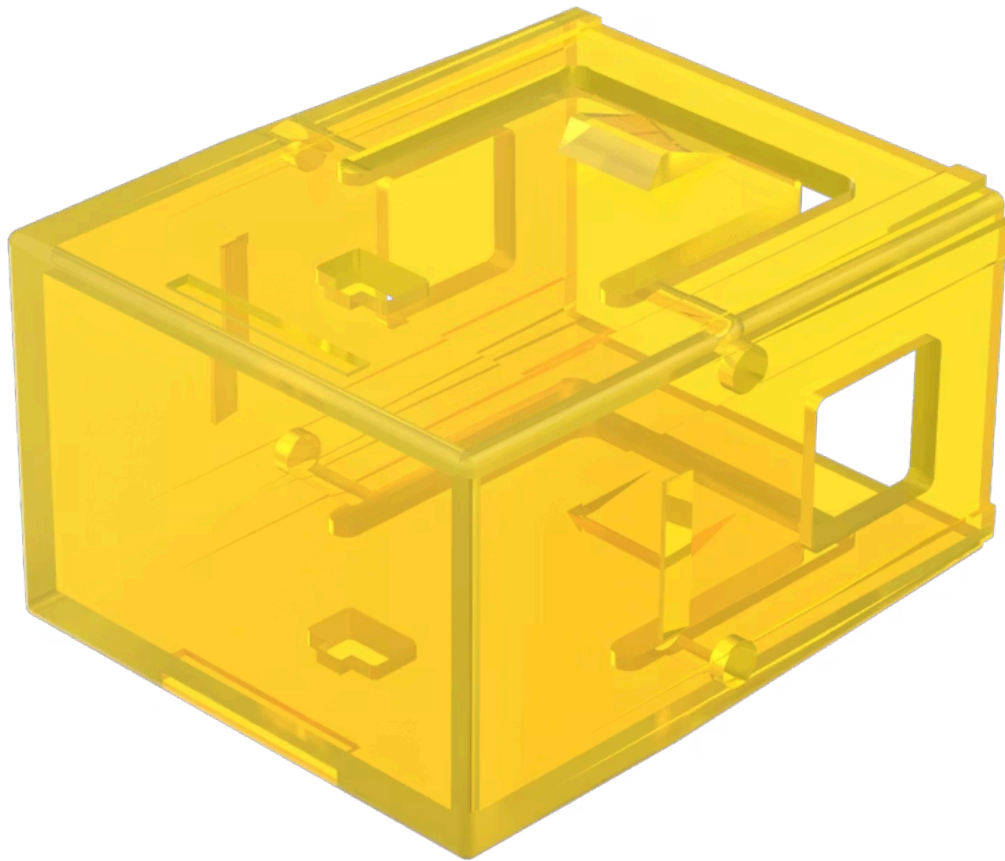


# Druckhaube

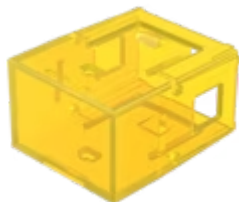
02-901.4



<https://www.eao.com/component/02-901.4/de/dru...>

Ihr Produkt:

---



## 02-901.4 Druckhaube

### PRODUKTSORTIMENT

**Status Produkt:** Not Recommended for new design

### FRONT

**Frontform:** rechteckig

### BEDIEN-/ANZEIGETEIL

**Druckhaube Farbe:** Gelb

**Druckhaube Material:** Kunststoff

**Druckhaube Ausleuchtung:** ausleuchtbar

**Druckhaube Form:** flach

**Druckhaube Optik:** transluzent

### MECHANISCHE KENNWERTE

**Gewicht:** 0.004 kg

### ZERTIFIKATE

**REACH:** REACH konform

**RoHS:** RoHS konform

### WEITERE

**Kurzbeschreibung:** Druckhaube, 17,5 mm x 25,4 mm, ausleuchtbar, Gelb, flach, Kunststoff

**Abmessung:** 17,5 mm x 25,4 mm

**Produkteigenschaften:**

Für Filmeinlage weniger geeignet