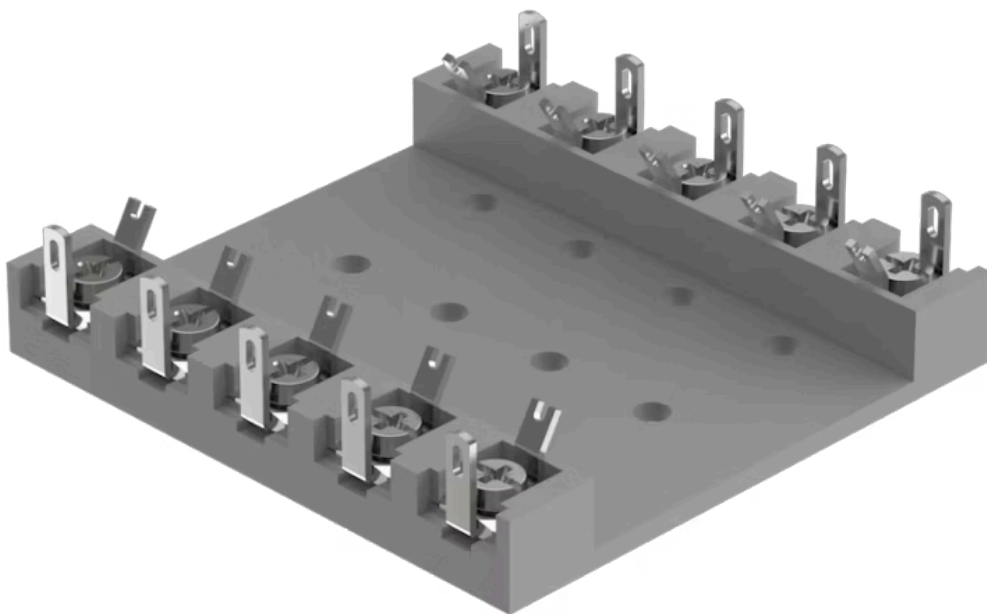


# Klemmenleiste leer

02-912.2



<https://www.eao.com/component/02-912.2/de/kle...>

Ihr Produkt:

---



## 02-912.2 Klemmenleiste leer

### PRODUKTSORTIMENT

**Status Produkt:** Not Recommended for new design

### MECHANISCHE KENNWERTE

**Gewicht:** 0.045 kg

### WEITERE

**Kurzbeschreibung:** Klemmenleiste leer, 125 mm x 60 mm x 15 mm

**Titel Zubehör:** Klemmenleiste leer

**Abmessung:** 125 mm x 60 mm x 15 mm

**Produkteigenschaften:** 10 Plätze

**Hinweise:** Zur Bestückung mit Vorwiderständen