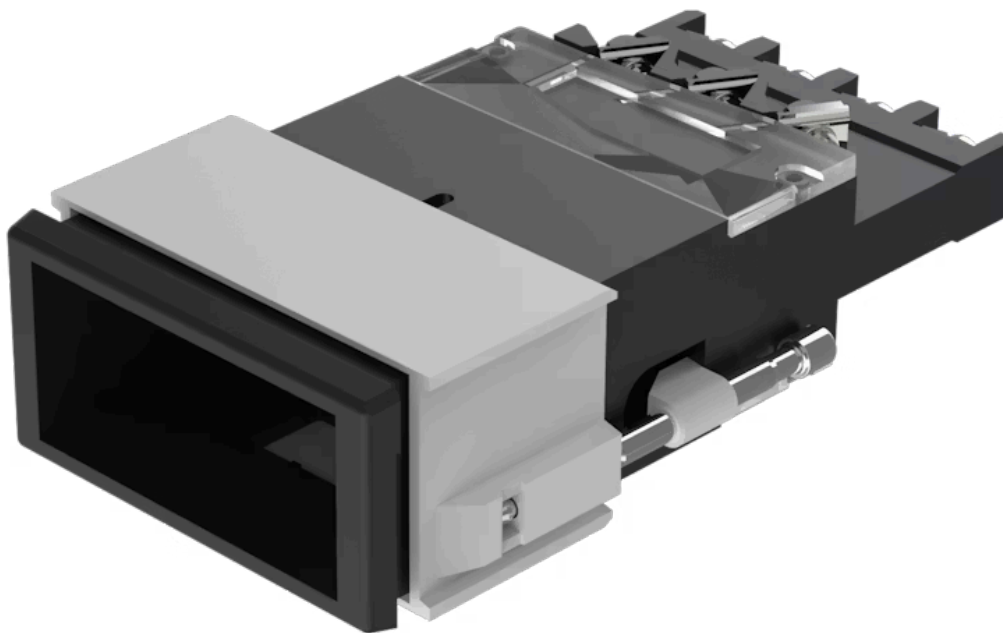


Vorsatz

03-
616.011



<https://www.eao.com/component/03-616.011/de/v...>

Ihr Produkt:



03-616.011 Vorsatz

PRODUKTSORTIMENT

Status Produkt: Not Recommended for new design

FRONT

Frontform: rechteckig

Frontrahmen Farbe: Schwarz

Frontrahmen Material: Kunststoff

MONTAGE

Bauform: flach

Einbauöffnung: 41,2 mm x 21,2 mm

Montage-Typ: Paneel-Montage

BEDIEN-/ANZEIGETEIL

Druckhaube Ausleuchtung: ausleuchtbar

ELEKTRISCHE KENNWERTE

Schaltspannung und Schaltstrom: gemäss UL
250 VAC, 10 A
gemäss IEC 60947-5-1
AC-12: 400 V, 10 A
AC-15: 250 V, 8 A
DC-13: 60 V, 1 A
AC-15: 400 V, 6 A
DC-13: 110 V, 0.4 A
DC-13: 24 V, 3 A

Kontakte: 1 U

**Bemessungs-Isolationsspannung
Ui:** 400 VAC/440 VDC gemäss IEC 60947-5-1

Schaltleistung: 400 V @ 10 A

Spannungsfestigkeit:	2500 VAC, 50 Hz, 1 Minute, gemäss IEC 60947-5-1 zwischen allen Anschlüssen und Erde
Normen:	Die Geräte entsprechen den «Bestimmungen für Niederspannungs-Schaltgeräte» EN IEC 60947-5-1
Thermischer Strom I_{th}:	10 A

MECHANISCHE KENNWERTE

Anschluss:	Schraubanschluss
Kontaktmaterial:	Silber
Schaltfunktion:	Impuls
Schaltsystem:	Sprungschaltelement
Schaltsystem Zusatztext:	1 oder 2 selbstreinigende Sprungschaltelemente. 1 oder 2 Umschaltkontakte.
Mechanische Lebensdauer:	2 Mio. Schaltzyklen
Betätigungskraft:	6 ... 12 N
Betätigungsweg:	ca. 5 mm
Anzugsdrehmoment:	Befestigungsrahmen max. 0,2 Nm, Schraubanschluss 0,8 Nm
Anschluss Details 1:	Max. Drahtquerschnitt 2 mm x 2,5 mm ² Max. Litzenquerschnitt 2 mm x 1,5 mm ²
Gewicht:	0.076 kg

UMGEBUNGSBEDINGUNGEN

IP-Schutzart:	IP40 frontseitig, IP65 mit Spritzwasserschutz, gemäss IEC 60529
Einsatztemperatur:	- 25 °C ... + 55 °C, bei Blockmontage ist Wärmestau zu vermeiden
Lagertemperatur:	- 30 °C ... + 85 °C
Schockfestigkeit:	15 g während 11 ms, gemäss IEC 60068-2-27
Schwingfestigkeit:	10 g bei 10 Hz...2000 Hz, Amplitude 1,0 mm gemäss IEC 60068-2-6

ZERTIFIKATE

Approbationen:	CB (IEC 61058-1), CSA, DNV, UL
Konformitäten:	CE, UKCA, 2011 / 65 / EC (RoHS), 2014 / 35 / EU (LVD)
REACH:	REACH konform
RoHS:	RoHS konform

WEITERE

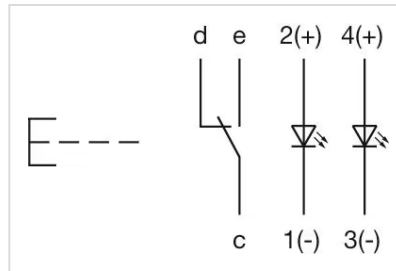
Kurzbeschreibung: Vorsatz, 41,2 mm x 21,2 mm, ausleuchtbar, rechteckig, Schwarz, Kunststoff, 1 U, Impuls, Schraubanschluss

Gehäuse Farbe: Schwarz

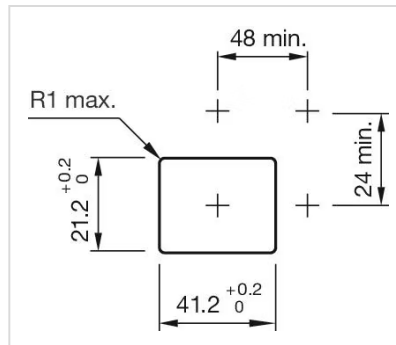
Gehäuse Material: Kunststoff

Hinweise: Hat zwei unabhängige Leuchtpunkte
Für LED-Element Einbau siehe Anwendungsrichtlinien, LED Polarität
Lichttrennwand separat bestellen

Schaltschemas:



Einbauöffnungen:



Abmessungen:

