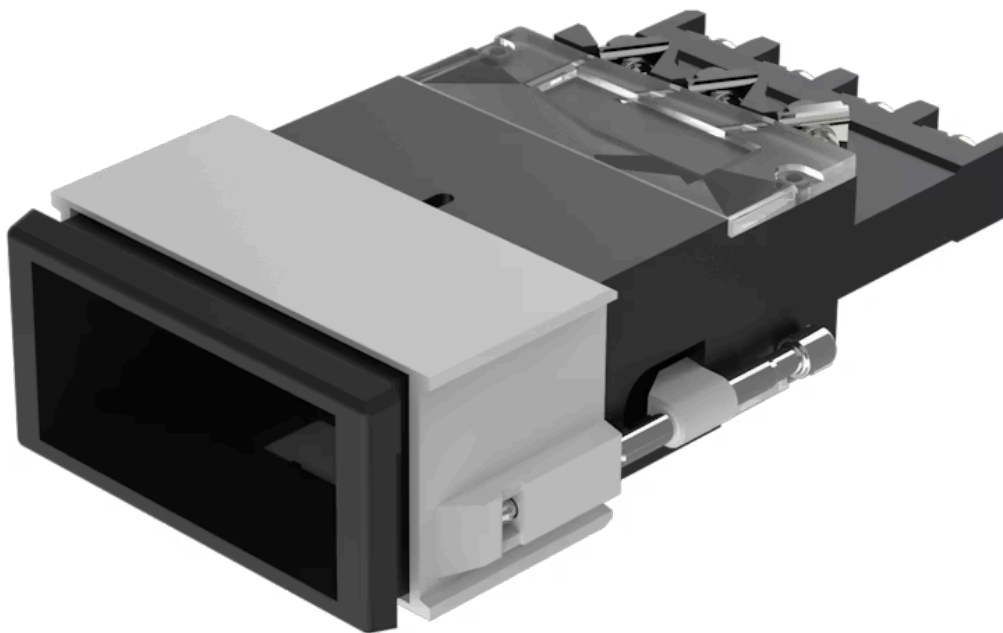


# Vorsatz

03-  
618.011



<https://www.eao.com/component/03-618.011/de/v...>

Ihr Produkt:

---



## 03-618.011 Vorsatz

### PRODUKTSORTIMENT

**Status Produkt:** Not Recommended for new design

### FRONT

**Frontform:** rechteckig

**Frontrahmen Farbe:** Schwarz

**Frontrahmen Material:** Kunststoff

### MONTAGE

**Bauform:** flach

**Einbauöffnung:** 41,2 mm x 21,2 mm

**Montage-Typ:** Paneel-Montage

### BEDIEN-/ANZEIGETEIL

**Druckhaube Ausleuchtung:** ausleuchtbar

### ELEKTRISCHE KENNWERTE

**Schaltspannung und Schaltstrom:** gemäss UL  
250 VAC, 10 A  
gemäss IEC 60947-5-1  
AC-12: 400 V, 10 A      AC-15: 400 V, 6 A  
AC-15: 250 V, 8 A      DC-13: 110 V, 0.4 A  
DC-13: 60 V, 1 A      DC-13: 24 V, 3 A

**Kontakte:** 1 U

**Bemessungs-Isolationsspannung  
Ui:** 400 VAC/440 VDC gemäss IEC 60947-5-1

**Schaltleistung:** 400 V @ 10 A

<b>Spannungsfestigkeit:</b>	2500 VAC, 50 Hz, 1 Minute, gemäss IEC 60947-5-1 zwischen allen Anschlüssen und Erde
<b>Normen:</b>	Die Geräte entsprechen den «Bestimmungen für Niederspannungs-Schaltgeräte» EN IEC 60947-5-1
<b>Thermischer Strom I<sub>th</sub>:</b>	10 A

## MECHANISCHE KENNWERTE

<b>Anschluss:</b>	Schraubanschluss
<b>Kontaktmaterial:</b>	Silber
<b>Schaltfunktion:</b>	Rast
<b>Schaltsystem:</b>	Sprungschaltelement
<b>Schaltsystem Zusatztext:</b>	1 oder 2 selbstreinigende Sprungschaltelemente. 1 oder 2 Umschaltkontakte.
<b>Mechanische Lebensdauer:</b>	1 Mio. Schaltzyklen
<b>Betätigungskraft:</b>	6 ... 12 N
<b>Betätigungsweg:</b>	ca. 5 mm
<b>Anzugsdrehmoment:</b>	Befestigungsrahmen max. 0,2 Nm, Schraubanschluss 0,8 Nm
<b>Anschluss Details 1:</b>	Max. Drahtquerschnitt 2 mm x 2,5 mm <sup>2</sup> Max. Litzenquerschnitt 2 mm x 1,5 mm <sup>2</sup>
<b>Gewicht:</b>	0.076 kg

## UMGEBUNGSBEDINGUNGEN

<b>IP-Schutzart:</b>	IP40 frontseitig, IP65 mit Spritzwasserschutz, gemäss IEC 60529
<b>Einsatztemperatur:</b>	- 25 °C ... + 55 °C, bei Blockmontage ist Wärmestau zu vermeiden
<b>Lagertemperatur:</b>	- 30 °C ... + 85 °C
<b>Schockfestigkeit:</b>	15 g während 11 ms, gemäss IEC 60068-2-27
<b>Schwingfestigkeit:</b>	10 g bei 10 Hz...2000 Hz, Amplitude 1,0 mm gemäss IEC 60068-2-6

## ZERTIFIKATE

<b>Approbationen:</b>	CB (IEC 61058-1), CSA, DNV, UL
<b>Konformitäten:</b>	CE, UKCA, 2011 / 65 / EC (RoHS), 2014 / 35 / EU (LVD)
<b>REACH:</b>	REACH konform
<b>RoHS:</b>	RoHS konform

## WEITERE

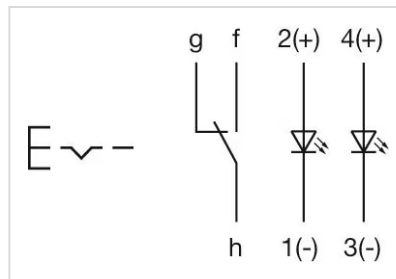
**Kurzbeschreibung:** Vorsatz, 41,2 mm x 21,2 mm, ausleuchtbar, rechteckig, Schwarz, Kunststoff, 1 U, Rast, Schraubanschluss

**Gehäuse Farbe:** Schwarz

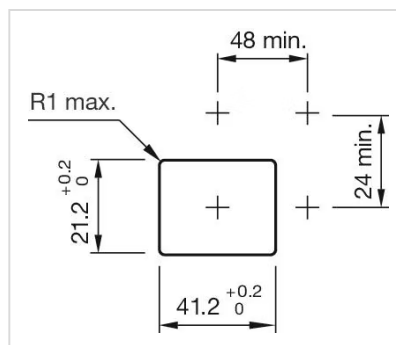
**Gehäuse Material:** Kunststoff

**Hinweise:** Hat zwei unabhängige Leuchtpunkte  
Für LED-Element Einbau siehe Anwendungsrichtlinien, LED Polarität  
Lichttrennwand separat bestellen

### Schaltschemas:



### Einbauöffnungen:



### Abmessungen:

