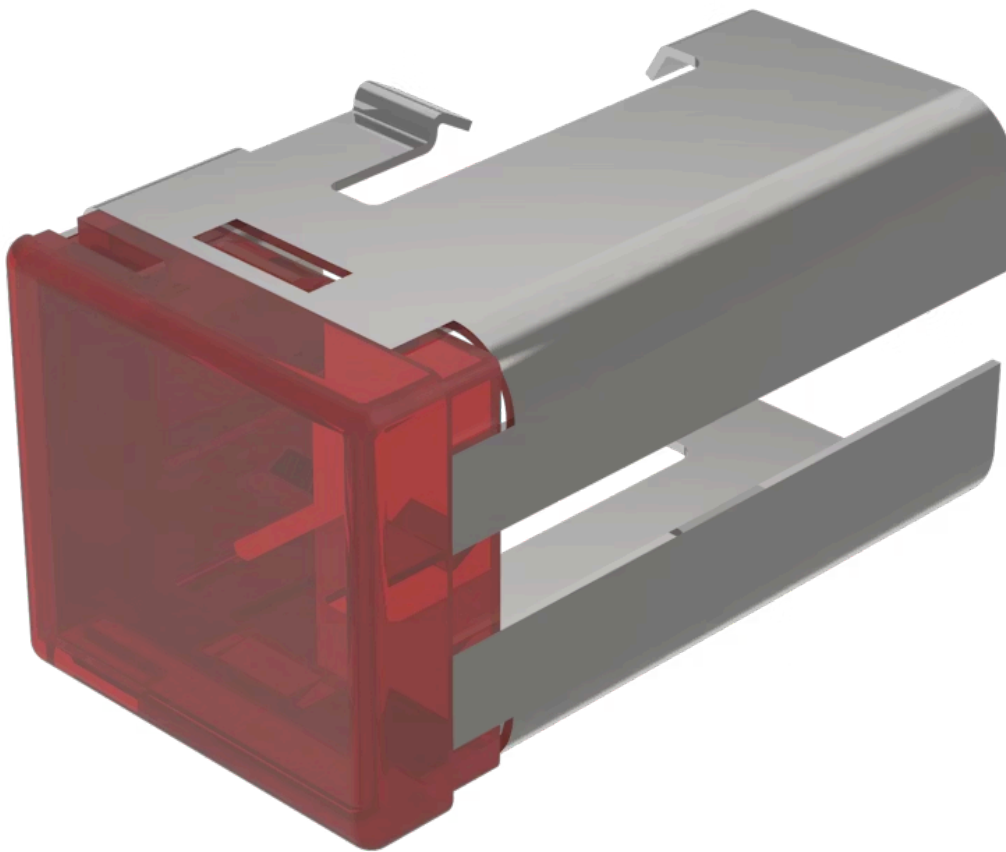


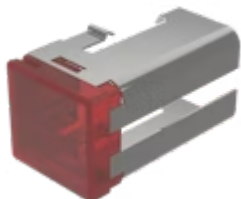
Druckhaube

03-921.2



<https://www.eao.com/component/03-921.2/de/dru...>

Ihr Produkt:



03-921.2 Druckhaube

PRODUKTSORTIMENT

Status Produkt: Not Recommended for new design

FRONT

Frontform: rechteckig

BEDIEN-/ANZEIGETEIL

Druckhaube Farbe: Rot

Druckhaube Material: Kunststoff

Druckhaube Ausleuchtung: ausleuchtbar

Druckhaube Form: flach

Druckhaube Optik: transluzent

MECHANISCHE KENNWERTE

Gewicht: 0.004 kg

ZERTIFIKATE

REACH: REACH konform

RoHS: RoHS konform

WEITERE

Kurzbeschreibung: Druckhaube, 18 mm x 19 mm, ausleuchtbar, Rot, flach, Kunststoff

Abmessung: 18 mm x 19 mm

Produkteigenschaften:

Für Filmeinlage weniger geeignet

Hinweise:

Zwei Druckhauben bestellen