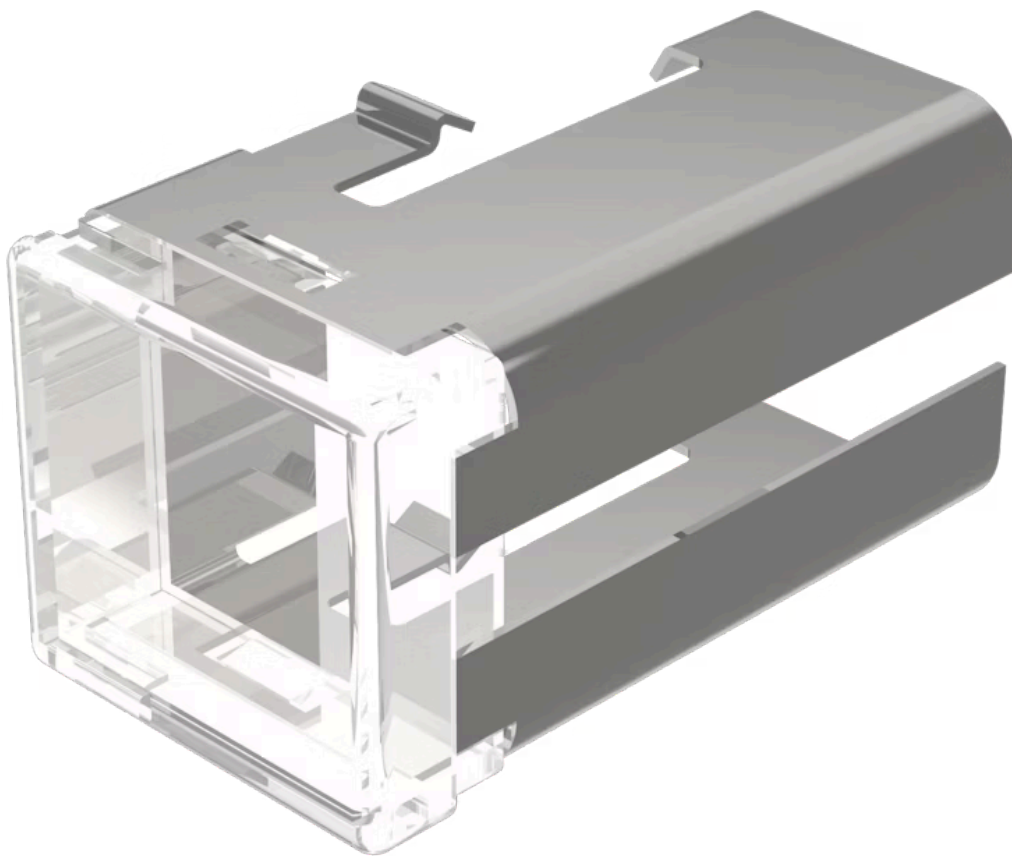


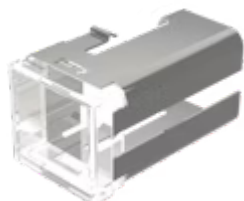
Druckhaube

03-943.7



<https://www.eao.com/component/03-943.7/de/dru...>

Ihr Produkt:



03-943.7 Druckhaube

PRODUKTSORTIMENT

Status Produkt: Not Recommended for new design

FRONT

Frontform: rechteckig

BEDIEN-/ANZEIGETEIL

Druckhaube Farbe: Farblos

Druckhaube Material: Kunststoff

Druckhaube Ausleuchtung: ausleuchtbar

Druckhaube Form: flach

Druckhaube Optik: transparent

MECHANISCHE KENNWERTE

Gewicht: 0.004 kg

ZERTIFIKATE

REACH: REACH konform

RoHS: RoHS konform

WEITERE

Kurzbeschreibung: Druckhaube, 18 mm x 19 mm, ausleuchtbar, Farblos, flach, Kunststoff

Abmessung: 18 mm x 19 mm

Produkteigenschaften:

Für Filmeinlage Niederhalter verwenden

Hinweise:

Zwei Druckhauben bestellen