

Bi-colour LED

10-2H12.314A



<https://www.eao.com/component/10-2H12.314A/de...>

Ihr Produkt:



10-2H12.314A Bi-colour LED

BEDIEN-/ANZEIGETEIL

Leuchtmittel Farbe: Rot / Grün

ELEKTRISCHE KENNWERTE

Betriebsspannung: 24 V DC +10%

Betriebsstrom: 15 mA ±15 %

Lichtstärke: 1200/900 mcd

MECHANISCHE KENNWERTE

Gewicht: 0.002 kg

ZERTIFIKATE

REACH: REACH konform

RoHS: RoHS konform

WEITERE

Kurzbeschreibung: Bi-colour LED, BA9s, Rot / Grün, 24 V DC +10%

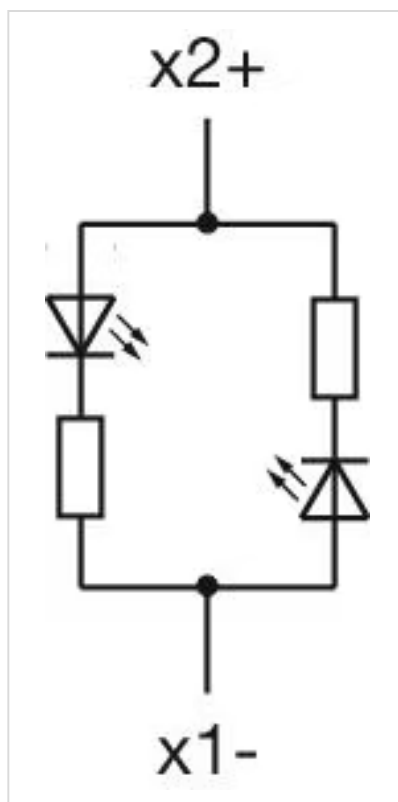
Leuchtmittel Art: Bi-colour-LED

Produkteigenschaften: X2: + = Rot / X1: + = Grün

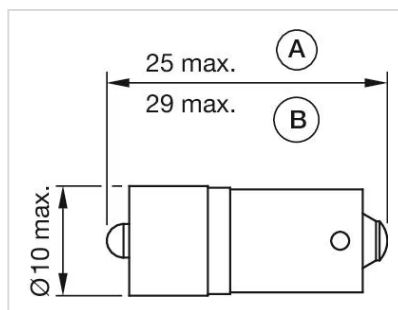
Hinweise:

Die max. Gesamtlänge der Lampe darf 25 mm nicht übersteigen
Elektrische und optische Daten sind bei einer Umgebungstemperatur von 25 °C gemessen
Die aufgeführten 6 V DC, 24 V DC Bi-colour, 130 V AC, 130 V DC und 230 V AC Typen sind alle mit einer Verpolungsschutzdiode gefertigt
Technologiebedingte Helligkeits- und Wellenlängenschwankungen der LEDs können zu sichtbaren Unterschieden bei der Ausleuchtung führen. Der Kunde entscheidet, welchen Widerstand er benötigt

Schaltschemas:



Abmessungen:



A = (standard)
B = (super hell)