

Vorsatz

14-
030.005



<https://www.eao.com/component/14-030.005/de/v...>

Ihr Produkt:



14-030.005 Vorsatz

FRONT

Frontform: rund

MONTAGE

Bauform: erhaben

Montage-Typ: Paneel-Montage

ELEKTRISCHE KENNWERTE

Betriebsspannung: 24 V AC/DC

MECHANISCHE KENNWERTE

Anschluss: Lötanschluss

Anzugsdrehmoment: Befestigungsmutter max. 0,25 Nm

Gewicht: 0.009 kg

UMGEBUNGSBEDINGUNGEN

IP-Frontschutzart: IP67, gemäss DIN EN 60529

Einsatztemperatur: - 25 °C ... + 55 °C, bei Blockmontage ist Wärmestau zu vermeiden

Lagertemperatur: - 40 °C ... + 85 °C

ZERTIFIKATE

Approbationen: CB (IEC 61058-1), CQC, CSA, DNV, ENEC (EN 61058-1), UL

Konformitäten: CE, UKCA, 2011 / 65 / EC (RoHS), 2014 / 35 / EU (LVD)

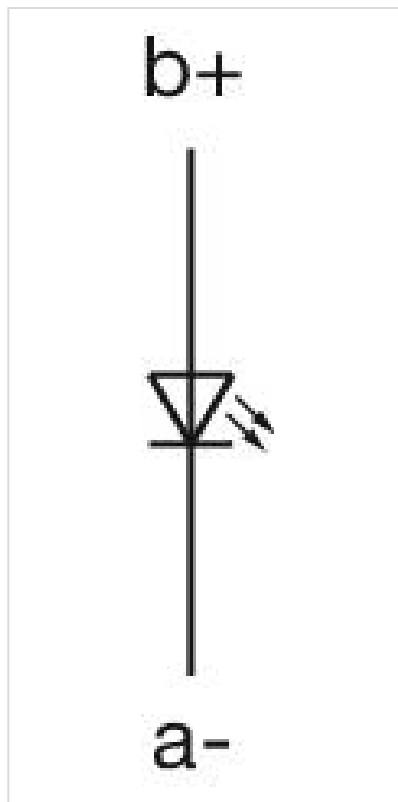
REACH: REACH konform

RoHS: RoHS konform

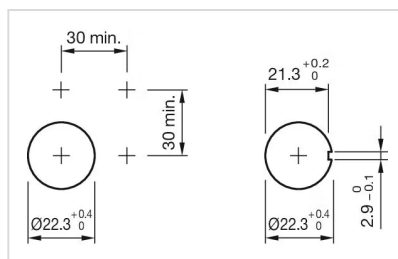
WEITERE

Kurzbeschreibung: Vorsatz, rund, Lötanschluss, IP67, gemäss DIN EN 60529

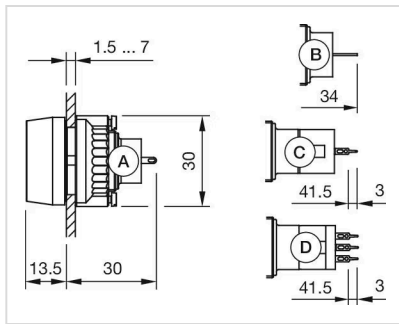
Schaltschemas:



Einbauöffnungen:



Abmessungen:



- A = Lötanschluss
- B = Steckanschluss 2,8 mm x 0,5 mm
- C = Universalanschluss 2,0 mm x 0,5 mm
- D = Universal-Lötanschluss