

# Vorsatz

14-  
271.022



<https://www.eao.com/component/14-271.022/de/v...>

Ihr Produkt:

---



14-271.022  
Vorsatz

#### FRONT

**Frontform:** rund

#### MONTAGE

**Montage-Typ:** Paneel-Montage

#### BEDIEN-/ANZEIGETEIL

**Druckhaube Ausleuchtung:** ausleuchtbar

#### ELEKTRISCHE KENNWERTE

<b>Schaltspannung und Schaltstrom:</b>	250 VAC, 5 A (ohmisch) 250 VAC, 3 A (Lötanschluss) 250 VAC, 2 A (induktiv, $\cos(\phi) = 0.7$ ) 220 VDC, 0.1 A (induktiv, L:R = 30 ms) 110 VDC, 0.2 A (induktiv, L:R = 30 ms) 60 VDC, 0.7 A (induktiv, L:R = 30 ms) 24 VDC, 2 A (induktiv, L:R = 30 ms)
<b>Kontakte:</b>	1 Ö / 1 S
<b>Bemessungs-Betriebsspannung Ue:</b>	250 VAC/DC gemäss EN IEC 61058-1
<b>Schaltleistung:</b>	250 V @ 3 A
<b>Elektrische Lebensdauer:</b>	50 000 Schaltzyklen
<b>Spannungsfestigkeit:</b>	3000 VAC, 50 Hz, 1 Minute zwischen allen Anschlüssen und Erde, gemäss EN/IEC 61058-1
<b>Schutzklasse:</b>	II
<b>Normen:</b>	Gemäss EN/IEC 61058-1
<b>Thermischer Strom Ith:</b>	Max. zulässiger Strom bei Dauerbetrieb und Umgebungstemperaturen, welche die angegebenen max. Werte nicht überschreiten. 3 A

## MECHANISCHE KENNWERTE

<b>Anschluss:</b>	Steckanschluss, 2,8 x 0,5 mm
<b>Kontaktmaterial:</b>	Gold
<b>Schaltfunktion:</b>	Rast
<b>Schaltsystem:</b>	Sprungschaltelement
<b>Schaltsystem Zusatztext:</b>	Selbstreinigendes, doppelunterbrechendes Sprungschaltsystem (Kontaktöffnungsweite 2 mm x 0,5 mm), 1 Öffner und 1 Schliesser pro Schaltelement.
<b>Mechanische Lebensdauer:</b>	1 Mio. Schaltzyklen
<b>Betätigungskraft:</b>	5 N ... 8 N
<b>Betätigungsweg:</b>	3 mm
<b>Anzugsdrehmoment:</b>	Befestigungsmutter max. 0,25 Nm
<b>Anschluss Details 1:</b>	Sprungschaltelement mit axialen Lötanschlüssen, auch als Steckanschlüsse 2,8mm x 0,5mm verwendbar
<b>Gewicht:</b>	0.017 kg

## UMGEBUNGSBEDINGUNGEN

<b>IP-Frontschutzart:</b>	IP67, gemäss DIN EN 60529
<b>Einsatztemperatur:</b>	- 25 °C ... + 55 °C, bei Blockmontage ist Wärmestau zu vermeiden

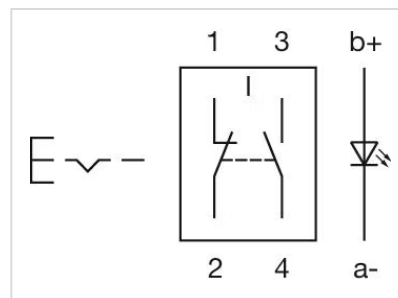
<b>Lagertemperatur:</b>	- 40 °C ... + 85 °C
<b>Schockfestigkeit:</b>	Max. 150 m / s <sup>2</sup> , Impulsbreite 11 ms, 3-Achsen, (halbsinusförmig nach EN IEC 60068-2-27)
<b>Schwingfestigkeit:</b>	Max. 100 m / s <sup>2</sup> von 10 Hz ... 500 Hz, (sinusförmig EN IEC 60068-2-6)
<b>Klimafestigkeit:</b>	Feuchte Wärme konstant, nach DIN EN 60068-2-78 Feuchte Wärme zyklisch, nach DIN IEC 60068-2-30

## ZERTIFIKATE

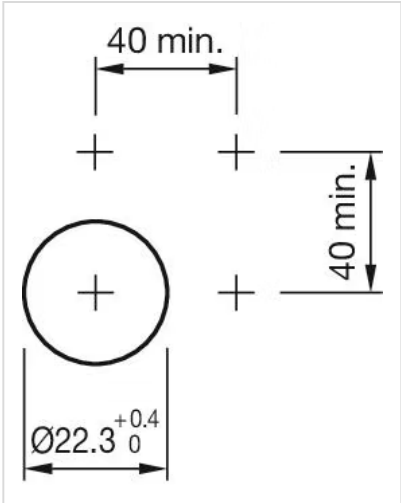
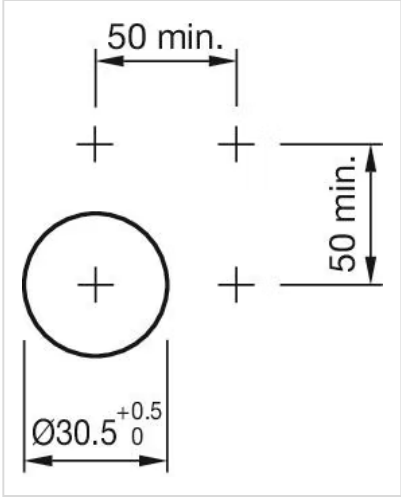
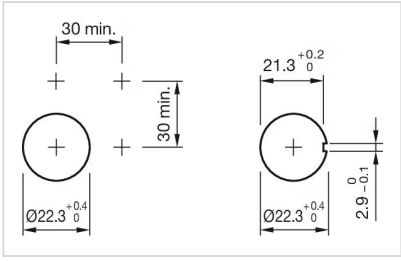
<b>Approbationen:</b>	CB (IEC 61058-1), CQC, CSA, DNV, EAC, ENEC (EN 61058-1), UL, VDE
<b>Konformitäten:</b>	CE, UKCA, 2011 / 65 / EC (RoHS), 2014 / 35 / EU (LVD)
<b>REACH:</b>	REACH konform
<b>RoHS:</b>	RoHS konform

## WEITERE

<b>Kurzbeschreibung:</b>	Vorsatz, ausleuchtbar, rund, 1 Ö / 1 S, Rast, Steckanschluss, 2,8 x 0,5 mm, IP67, gemäss DIN EN 60529
<b>Gehäuse Farbe:</b>	Schwarz
<b>max. Anzahl Schaltelemente:</b>	1
<b>Schaltschemas:</b>	

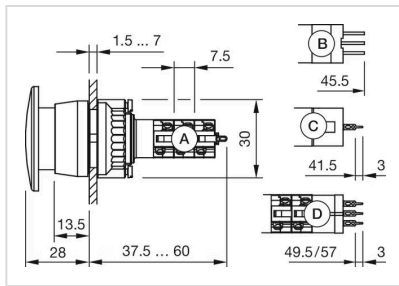


**Einbauöffnungen:**

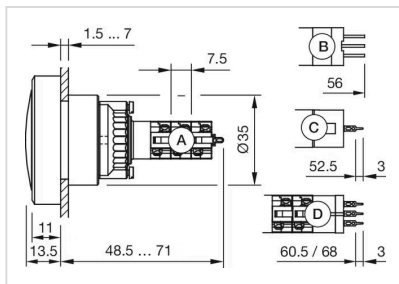




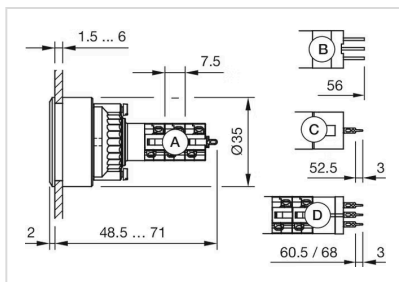
**Abmessungen:**



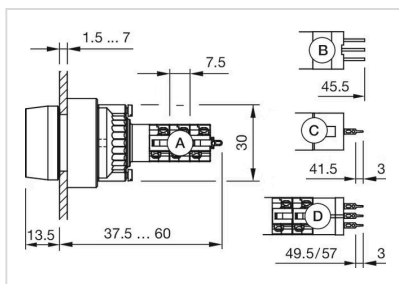
A = Lötanschluss  
 B = Steckanschluss 2,8 mm x 0,5 mm  
 C = Universalanschluss 2,0 mm x 0,5 mm  
 D = Universal-Lötanschluss



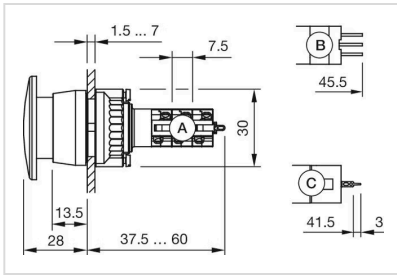
A = Lötanschluss  
 B = Steckanschluss 2,8 mm x 0,5 mm  
 C = Universalanschluss 2,0 mm x 0,5 mm  
 D = Universal-Lötanschluss



A = Lötanschluss  
 B = Steckanschluss 2,8 mm x 0,5 mm  
 C = Universalanschluss 2,0 mm x 0,5 mm  
 D = Universal-Lötanschluss



A = Lötanschluss  
 B = Steckanschluss 2,8 mm x 0,5 mm  
 C = Universalanschluss 2,0 mm x 0,5 mm  
 D = Universal-Lötanschluss



A = Lötanschluss

B = Steckanschluss 2,8 mm x 0,5 mm

C = Universalanschluss 2,0 mm x 0,5 mm