

Vorsatz

14-
471.036



<https://www.eao.com/component/14-471.036/de/v...>

Ihr Produkt:



14-471.036 Vorsatz

FRONT

Frontform: rund

MONTAGE

Montage-Typ: Paneel-Montage

BEDIEN-/ANZEIGETEIL

Druckhaube Ausleuchtung: ausleuchtbar

ELEKTRISCHE KENNWERTE

Schaltspannung und Schaltstrom: 100 mA bei 42 VAC/VDC

Kontakte: 2 S

Schaltleistung: 42 V @ 0,1 A

Spannungsfestigkeit: 3000 VAC, 50 Hz, 1 Minute zwischen allen Anschlüssen und Erde, gemäss EN/IEC 61058-1

Schutzklasse: II

MECHANISCHE KENNWERTE

Anschluss: Universalanschluss, 2 x 0,5 mm

Kontaktmaterial: Gold

Schaltfunktion: Rast

Schaltsystem: Low-Level-Element

Schaltsystem Zusatztext: Dieses Low-Level-Schaltelement wurde für kleine Schaltleistungen und elektronische Schaltkreise entwickelt. Der Schaltmechanismus garantiert sicheres Schalten auch in Bereichen einiger $\mu\text{A}/\mu\text{V}$ bis 100 mA/42 VAC/DC.

Einfachunterbrechender Tastkontakt, Öffner oder Schliesser mit 4 unabhängigen Kontaktpunkten. 2 Tastkontakte pro Schaltelement, Kombination von Öffner und Schliesser möglich.
Besondere Eigenschaften sind hohe Lebensdauer, extrem niedere Prellzeit und stabile Übergangswiderstände.

Mechanische Lebensdauer:	1 Mio. Schaltzyklen
Betätigungskraft:	3 N ... 4 N, abhängig von der Anzahl Schaltelemente
Betätigungsweg:	3 mm
Anzugsdrehmoment:	Befestigungsmutter max. 0,25 Nm
Anschluss Details 1:	Die Universalanschlüsse ermöglichen die Montage der Geräte auf Leiterplatten, sie sind auch als Löt- oder Steckanschlüsse verwendbar. Für diese Anschlüsse bieten wir Stecksockel an, welche, auf einer Leiterplatte eingelötet, eine steckbare Verbindung mit der Taste ermöglichen.
Drahtquerschnitt:	Max. Drahtdurchmesser 2 Drähte à 1 mm Max. Litzenquerschnitt 2 Litzen à 0,75 mm ²
Gewicht:	0.016 kg

UMGEBUNGSBEDINGUNGEN

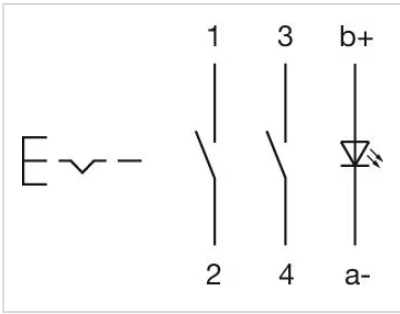
IP-Frontschutzart:	IP67, gemäss DIN EN 60529
Einsatztemperatur:	- 25 °C ... + 55 °C, bei Blockmontage ist Wärmestau zu vermeiden
Lagertemperatur:	- 40 °C ... + 85 °C
Schockfestigkeit:	Max. 150 m / s ² , Impulsbreite 11 ms, 3-Achsen, (halbsinusförmig nach EN IEC 60068-2-27)

ZERTIFIKATE

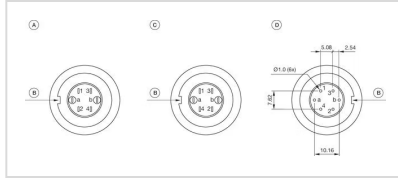
Konformitäten:	2011 / 65 / EC (RoHS), 2014 / 35 / EU (LVD)
REACH:	REACH konform
RoHS:	RoHS konform

WEITERE

Kurzbeschreibung:	Vorsatz, ausleuchtbar, rund, 2 S, Rast, Universalanschluss, 2 x 0,5 mm, IP67, gemäss DIN EN 60529
Gehäuse Farbe:	Schwarz
Schaltschemas:	

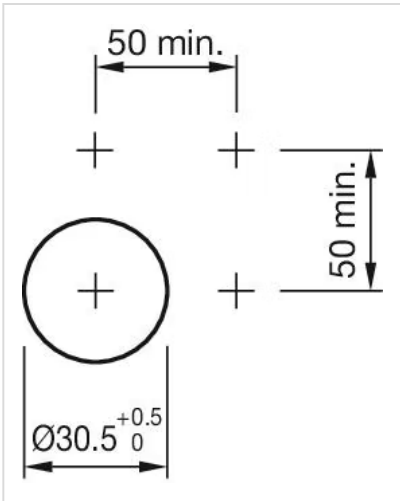
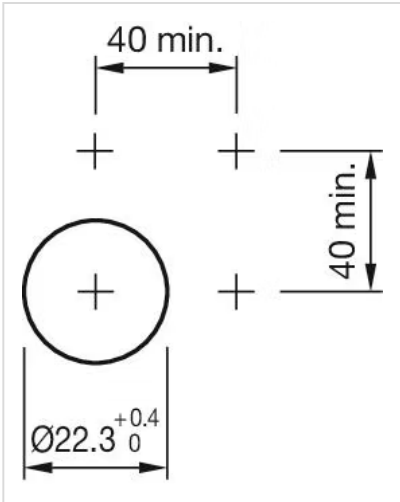
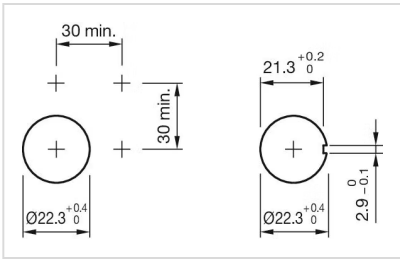


Bauteilelayouts:



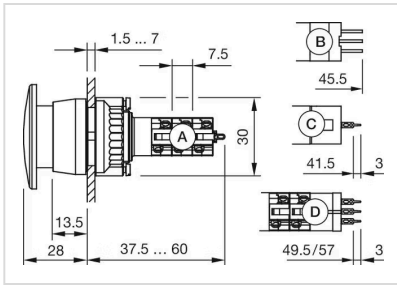
- A = Anschlüsse (Rückseite)
- B = Verdrehschutz
- C = Diodenblock
- D = Bohrplan (Bauteilseite)

Einbauöffnungen:

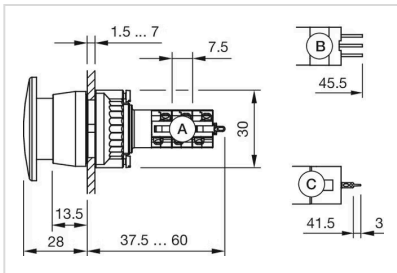




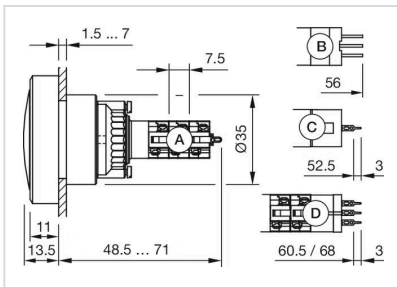
Abmessungen:



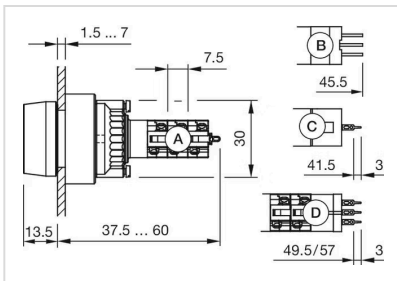
A = Lötanschluss
 B = Steckanschluss 2,8 mm x 0,5 mm
 C = Universalanschluss 2,0 mm x 0,5 mm
 D = Universal-Lötanschluss



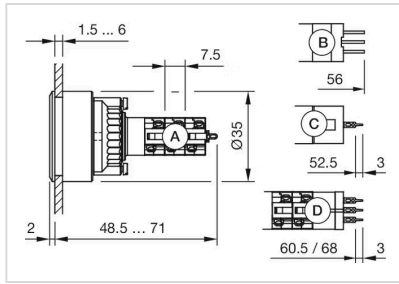
A = Lötanschluss
 B = Steckanschluss 2,8 mm x 0,5 mm
 C = Universalanschluss 2,0 mm x 0,5 mm



A = Lötanschluss
 B = Steckanschluss 2,8 mm x 0,5 mm
 C = Universalanschluss 2,0 mm x 0,5 mm
 D = Universal-Lötanschluss



A = Lötanschluss
 B = Steckanschluss 2,8 mm x 0,5 mm
 C = Universalanschluss 2,0 mm x 0,5 mm
 D = Universal-Lötanschluss



A = Lötanschluss

B = Steckanschluss 2,8 mm x 0,5 mm

C = Universalanschluss 2,0 mm x 0,5 mm

D = Universal-Lötanschluss