

Vorsatz

14-
742.006



<https://www.eao.com/component/14-742.006/de/v...>

Ihr Produkt:



14-742.006 Vorsatz

FRONT

Frontform: rund

MONTAGE

Bauform: erhaben

Einbauöffnung: Ø 22,3 mm

Montage-Typ: Paneel-Montage

ELEKTRISCHE KENNWERTE

Betriebsspannung: 24 V AC/DC

MECHANISCHE KENNWERTE

Anschluss: Universalanschluss, 2 x 0,5 mm

Anzugsdrehmoment: Befestigungsmutter max. 0,25 Nm

Gewicht: 0.012 kg

UMGEBUNGSBEDINGUNGEN

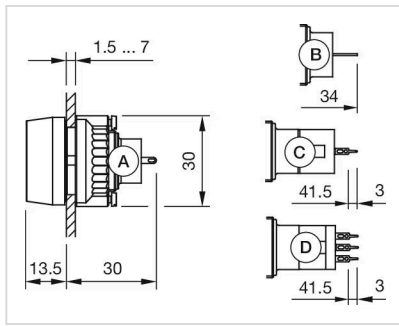
IP-Frontschutzart: IP67, gemäss DIN EN 60529

Einsatztemperatur: – 25 °C ... + 55 °C, bei Blockmontage ist Wärmestau zu vermeiden

Lagertemperatur: – 40 °C ... + 85 °C

ZERTIFIKATE

Approbationen: CB (IEC 61058-1), CQC, CSA, DNV, ENEC (EN 61058-1), UL



- A = Lötanschluss
- B = Steckanschluss 2,8 mm x 0,5 mm
- C = Universalanschluss 2,0 mm x 0,5 mm
- D = Universal-Lötanschluss