

Vorsatz

14-
743.0292



Ihr Produkt:



14-743.0292
Vorsatz

FRONT

Frontform: rund

MONTAGE

Montage-Typ: Paneel-Montage

BEDIEN-/ANZEIGETEIL

Druckhaube Ausleuchtung: ausleuchtbar

ELEKTRISCHE KENNWERTE

Schaltspannung und Schaltstrom:	250 VAC, 5 A (ohmisch) 250 VAC, 3 A (Lötanschluss) 250 VAC, 2 A (induktiv, $\cos(\phi) = 0.7$) 220 VDC, 0.1 A (induktiv, L:R = 30 ms) 110 VDC, 0.2 A (induktiv, L:R = 30 ms) 60 VDC, 0.7 A (induktiv, L:R = 30 ms) 24 VDC, 2 A (induktiv, L:R = 30 ms)
Kontakte:	1 Ö / 1 S
Bemessungs-Betriebsspannung Ue:	250 VAC/DC gemäss EN IEC 61058-1
Schaltleistung:	250 V AC @ 3 A
Elektrische Lebensdauer:	50 000 Schaltzyklen
Spannungsfestigkeit:	3000 VAC, 50 Hz, 1 Minute zwischen allen Anschlüssen und Erde, gemäss EN/IEC 61058-1
Schutzklasse:	II
Normen:	Gemäss EN/IEC 61058-1
Thermischer Strom Ith:	Max. zulässiger Strom bei Dauerbetrieb und Umgebungstemperaturen, welche die angegebenen max. Werte nicht überschreiten. 3 A

MECHANISCHE KENNWERTE

Anschluss:	Universalanschluss, 2 x 0,5 mm
Kontaktmaterial:	Gold
Schaltfunktion:	Impuls
Schaltsystem:	Sprungschaltelement
Schaltsystem Zusatztext:	Selbstreinigendes, doppelunterbrechendes Sprungschaltsystem, 1 Öffner und 1 Schliesser pro Schaltelement.
Mechanische Lebensdauer:	2 Mio. Schaltzyklen
Betätigungskraft:	3 N ... 6 N
Betätigungsweg:	3 mm
Anzugsdrehmoment:	Befestigungsmutter max. 0,25 Nm
Gewicht:	0.016 kg

UMGEBUNGSBEDINGUNGEN

IP-Frontschutzart:	IP67, gemäss DIN EN 60529
Einsatztemperatur:	- 25 °C ... + 55 °C, bei Blockmontage ist Wärmestau zu vermeiden
Lagertemperatur:	- 40 °C ... + 85 °C
Schockfestigkeit:	Max. 150 m / s ² , Impulsbreite 11 ms, 3-Achsen, (halbsinusförmig nach EN IEC

60068-2-27)

Schwingfestigkeit: Max. 100 m / s^2 von 10 Hz ... 500 Hz, (sinusförmig EN IEC 60068-2-6)

Klimafestigkeit: Feuchte Wärme konstant, nach DIN EN 60068-2-78
Feuchte Wärme zyklisch, nach DIN IEC 60068-2-30

ZERTIFIKATE

Approbationen: CB (IEC 61058-1), CQC, CSA, DNV, EAC, ENEC (EN 61058-1), UL, VDE

Konformitäten: CE, UKCA, 2011 / 65 / EC (RoHS), 2014 / 35 / EU (LVD)

REACH: REACH konform

RoHS: RoHS konform

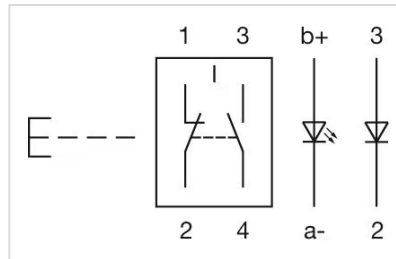
WEITERE

Kurzbeschreibung: Vorsatz, ausleuchtbar, rund, 1 \AA / 1 S, Impuls, Universalanschluss, 2 x 0,5 mm, IP67, gemäss DIN EN 60529

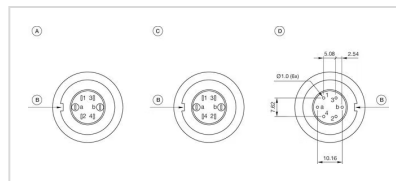
Gehäuse Farbe: Schwarz

max. Anzahl Schaltelemente: 1

Schaltschemas:



Bauteilelayouts:



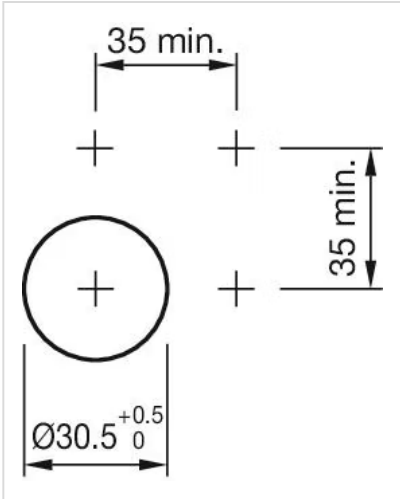
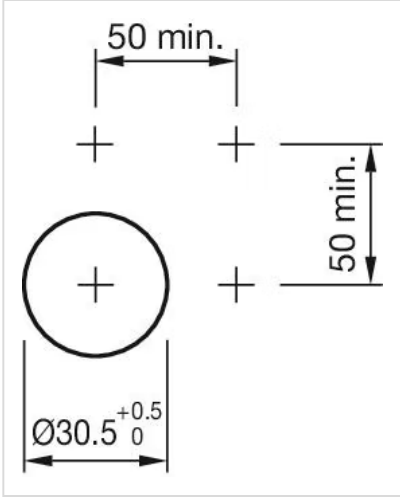
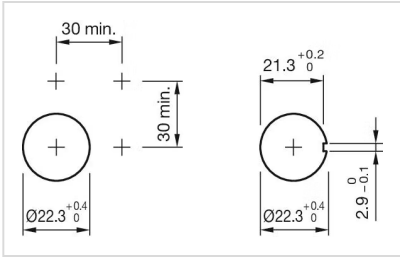
A = Anschlüsse (Rückseite)

B = Verdrehenschutz

C = Diodenblock

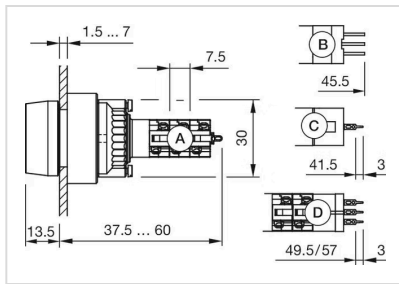
D = Bohrplan (Bauteilseite)

Einbauöffnungen:

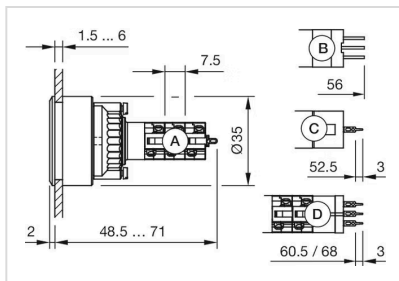




Abmessungen:



A = Lötanschluss
 B = Steckanschluss 2,8 mm x 0,5 mm
 C = Universalanschluss 2,0 mm x 0,5 mm
 D = Universal-Lötanschluss



A = Lötanschluss
 B = Steckanschluss 2,8 mm x 0,5 mm
 C = Universalanschluss 2,0 mm x 0,5 mm
 D = Universal-Lötanschluss



A = Lötanschluss
 B = Steckanschluss 2,8 mm x 0,5 mm
 C = Universalanschluss 2,0 mm x 0,5 mm
 D = Universal-Lötanschluss



A = Lötanschluss
 B = Steckanschluss 2,8 mm x 0,5 mm
 C = Universalanschluss 2,0 mm x 0,5 mm
 D = Universal-Lötanschluss