

# Vorsatz

14-  
810.910



<https://www.eao.com/component/14-810.910/de/v...>

Ihr Produkt:

---



## 14-810.910 Vorsatz

### FRONT

<b>Frontabmessung:</b>	Ø 35 mm
<b>Frontform:</b>	rund
<b>Frontrahmen Farbe:</b>	Schwarz
<b>Frontrahmen Material:</b>	Aluminium

### MONTAGE

<b>Bauform:</b>	flach
<b>Einbauöffnung:</b>	Ø 30,5 mm
<b>Montage-Typ:</b>	Paneel-Montage

### ELEKTRISCHE KENNWERTE

<b>Betriebsspannung:</b>	24 V DC $\pm 10$ %
<b>Betriebsstrom:</b>	25 mA

### MECHANISCHE KENNWERTE

<b>Anschluss:</b>	Steckanschluss, 2,8 x 0,5 mm
<b>Anzugsdrehmoment:</b>	Befestigungsmutter max. 0,25 Nm
<b>Gewicht:</b>	0.032 kg

### AKUSTISCHE KENNWERTE

<b>Tonfrequenz:</b>	Ca. 3,2 kHz nur Dauertonbetrieb
<b>Schalldruck:</b>	95 db (A) $\pm 8$ dB bei 0,1 m Abstand

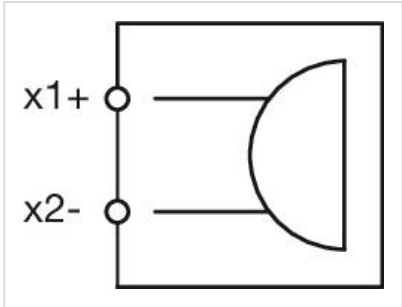
## UMGEBUNGSBEDINGUNGEN

<b>IP-Frontschutzart:</b>	IP65, gemäss DIN EN 60529
<b>Einsatztemperatur:</b>	- 25 °C ... + 55 °C
<b>Lagertemperatur:</b>	- 40 °C ... + 85 °C

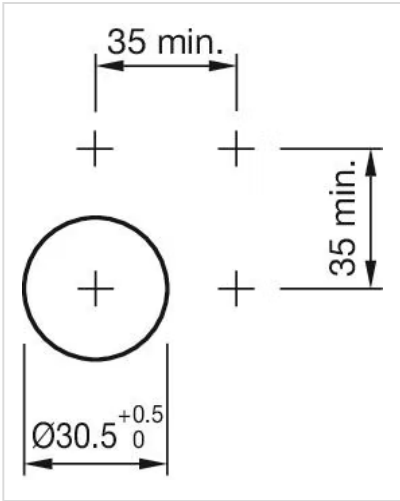
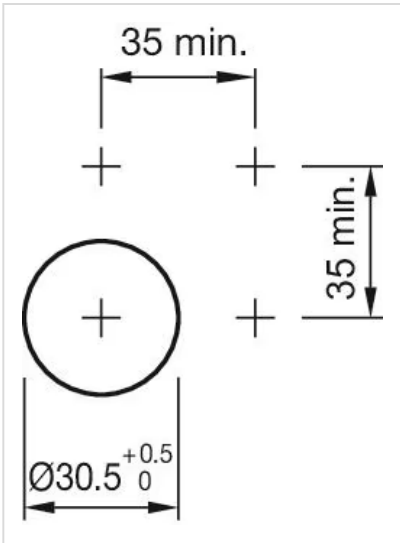
## ZERTIFIKATE

<b>Approbationen:</b>	CQC, EMC
<b>Konformitäten:</b>	CE, UKCA, 2011 / 65 / EC (RoHS), 2014 / 35 / EU (LVD)
<b>REACH:</b>	REACH konform
<b>RoHS:</b>	RoHS konform

## WEITERE

<b>Kurzbeschreibung:</b>	Vorsatz, Ø 30,5 mm, Ø 35 mm, rund, Schwarz, Aluminium, eloxiert, Steckanschluss, 2,8 x 0,5 mm, IP65, gemäss DIN EN 60529
<b>Hinweise:</b>	Verwendbar für die PCB-Anwendung mit Adapter
<b>Schallgeber System:</b>	Piezoscheibe
<b>Schaltschemas:</b>	

**Einbauöffnungen:**



**Abmessungen:**

