

# Leuchtmelder

17-051352



<https://www.eao.com/component/17-051352/de/le...>

Ihr Produkt:

---



## 17-051352 Leuchtmelder

### FRONT

<b>Frontabmessung:</b>	Ø 9,5 mm
<b>Frontform:</b>	rund
<b>Reflektor:</b>	Metall, schwarzverchromt, innen

### MONTAGE

<b>Bauform:</b>	erhaben
<b>Einbauöffnung:</b>	Ø 8 mm
<b>Montage-Typ:</b>	Paneel-Montage

### BEDIEN-/ANZEIGETEIL

<b>Linse:</b>	rund
<b>Leuchtmittel Farbe:</b>	Gelb

### ELEKTRISCHE KENNWERTE

<b>Betriebsspannung:</b>	24 V AC/DC ±10 %
<b>Betriebsstrom:</b>	20 mA ±15 %
<b>Lichtstärke:</b>	32 mcd
<b>Polarität:</b>	Anode (+) Messingflachstecker Kathode (-) verzinnter Flachstecker

### MECHANISCHE KENNWERTE

<b>Anschluss:</b>	Steckanschluss, 2,8 x 0,8 mm
<b>Anzugsdrehmoment:</b>	Befestigungsmutter max. 0,2 Nm

**Gewicht:** 0.005 kg

## UMGEBUNGSBEDINGUNGEN

**IP-Schutzart:** IP40 frontseitig, IP65 frontseitig, gemäss IEC 60529

**Einsatztemperatur:** – 20 °C ... + 60 °C

**Lagertemperatur:** – 25 °C ... + 80 °C

## ZERTIFIKATE

**Approbationen:** UL

**Konformitäten:** 2011 / 65 / EC (RoHS), 2014 / 35 / EU (230 VAC)

**REACH:** REACH konform

**RoHS:** RoHS konform

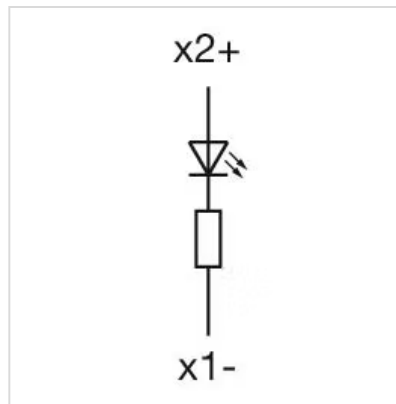
## WEITERE

**Kurzbeschreibung:** Leuchtmelder, Ø 8 mm, Ø 9,5 mm, rund, Steckanschluss, 2,8 x 0,8 mm, Gelb

**Leuchtmittel Art:** Single-LED

**Hinweise:** Anschlüsse: Messingflachstecker = Anode (+); verzinnter Flachstecker = Kathode (-)  
IP67 frontseitig zwischen LED und Reflektor, sowie zwischen Reflektor und Frontplatte bei Verwendung der mitgelieferten Dichtung.  
Der Kunststoff ist nur bedingt chemikalienbeständig.

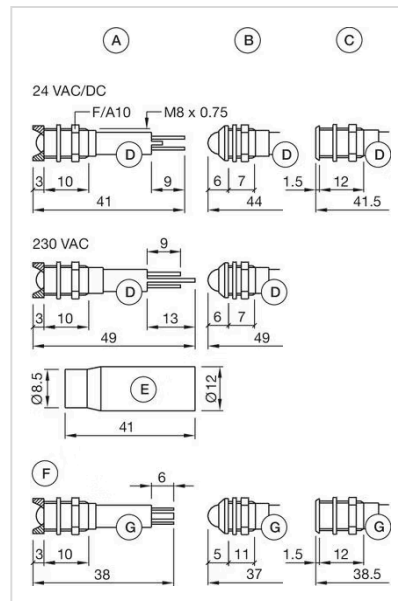
**Schaltschemas:**



**Einbauöffnungen:**



**Abmessungen:**



- A = innen
- B = aussen
- C = superflach
- D = Steckanschluss 2,8 mm x 0,8 mm
- E = Mehrfarben
- F = Berührungsschutzhülse
- G = Steckanschluss 2,0 x 0,5 mm