

Leuchtmelder

17-120356



<https://www.eao.com/component/17-120356/de/le...>

Ihr Produkt:



17-120356 Leuchtmelder

FRONT

Frontabmessung:	Ø 9,5 mm
Frontform:	rund
Reflektor:	Metall, glanzverchromt, aussen

MONTAGE

Bauform:	erhaben
Einbauöffnung:	Ø 8 mm
Montage-Typ:	Paneel-Montage

BEDIEN-/ANZEIGETEIL

Linse:	rund
Leuchtmittel Farbe:	Gelb / Grün

ELEKTRISCHE KENNWERTE

Betriebsspannung:	24 V DC
Betriebsstrom:	22 mA ±15 %
Lichtstärke:	20/15 mcd
Polarität:	Anode (+) Messingflachstecker Kathode (-) verzinnter Flachstecker

MECHANISCHE KENNWERTE

Anschluss:	Steckanschluss, 2 x 0,5 mm
Anzugsdrehmoment:	Befestigungsmutter max. 0,2 Nm

Gewicht: 0.005 kg

UMGEBUNGSBEDINGUNGEN

IP-Schutzart: IP40 frontseitig, IP65 frontseitig, gemäss IEC 60529

Einsatztemperatur: – 20 °C ... + 60 °C

Lagertemperatur: – 25 °C ... + 80 °C

ZERTIFIKATE

Approbationen: UL

Konformitäten: 2011 / 65 / EC (RoHS), 2014 / 35 / EU (230 VAC)

REACH: REACH konform

RoHS: RoHS konform

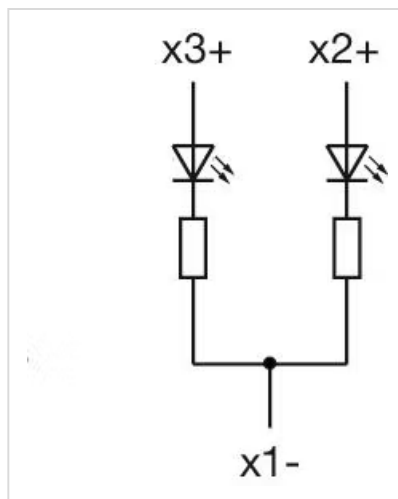
WEITERE

Kurzbeschreibung: Leuchtmelder, Ø 8 mm, Ø 9,5 mm, rund, Steckanschluss, 2 x 0,5 mm, Gelb / Grün

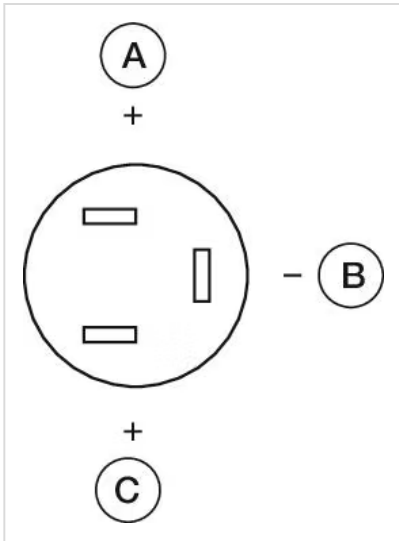
Leuchtmittel Art: Bi-colour-LED

Hinweise: Anschlüsse: Messingflachstecker = Anode (+); verzinnter Flachstecker = Kathode (-)
IP67 frontseitig zwischen LED und Reflektor, sowie zwischen Reflektor und Frontplatte bei Verwendung der mitgelieferten Dichtung.
Der Kunststoff ist nur bedingt chemikalienbeständig.

Schaltschemas:

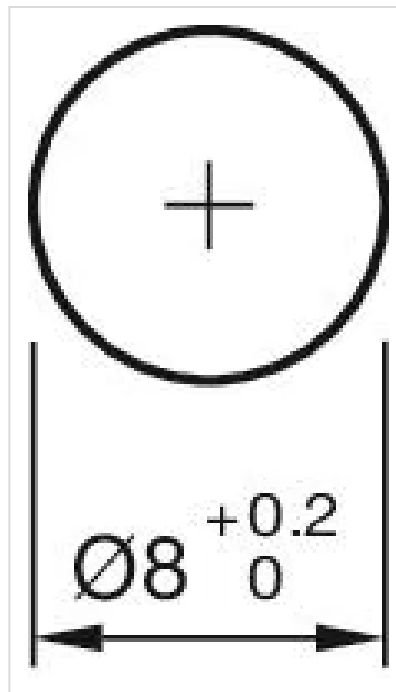


Bauteilelayouts:



A = Gelb
 B = gem. Kathode
 C = Grün

Einbauöffnungen:



Abmessungen:



- A = innen
- B = aussen
- C = superflach
- D = Steckanschluss 2,8 mm x 0,8 mm
- E = Mehrfarben
- F = Berührungsschutzhülse
- G = Steckanschluss 2,0 x 0,5 mm