

# Vorsatz

19-  
279.015



<https://www.eao.com/component/19-279.015/de/v...>

Ihr Produkt:

---



## 19-279.015 Vorsatz

### FRONT

|                              |            |
|------------------------------|------------|
| <b>Frontabmessung:</b>       | Ø 9 mm     |
| <b>Frontform:</b>            | rund       |
| <b>Frontrahmen Farbe:</b>    | Schwarz    |
| <b>Frontrahmen Material:</b> | Kunststoff |

### MONTAGE

|                       |                |
|-----------------------|----------------|
| <b>Bauform:</b>       | erhaben        |
| <b>Einbauöffnung:</b> | Ø 8 mm         |
| <b>Montage-Typ:</b>   | Paneel-Montage |

### BEDIEN-/ANZEIGETEIL

|                                 |              |
|---------------------------------|--------------|
| <b>Druckhaube Ausleuchtung:</b> | ausleuchtbar |
|---------------------------------|--------------|

### ELEKTRISCHE KENNWERTE

|  |   |
|--|---|
| <b>Schaltspannung und Schaltstrom:</b> | Silberplattiert<br>50 VAC, 0,8 A/72 VDC, 0,7 A<br>Goldplattiert<br>50 VAC, 100 mA/72 VDC, 70 mA |
| <b>Kontakte:</b>                       | 1 S   |
| <b>Schaltleistung:</b>                 | 50 V @ 0,8 A  |
| <b>Spannungsfestigkeit:</b>            | 2500 VAC, 50 Hz, 1 Minute, gemäss IEC 60512-2-11 zwischen allen Anschlüssen und Erde            |

### MECHANISCHE KENNWERTE

|                                 |  |
|---------------------------------|--|
| <b>Anschluss:</b>               | Steckanschluss, 2 x 0,5 mm   |
| <b>Kontaktmaterial:</b>         | Silber   |
| <b>Schaltfunktion:</b>          | Rast   |
| <b>Schaltsystem:</b>            | Sprungschaltelement  |
| <b>Schaltsystem Zusatztext:</b> | Einfach unterbrechendes Sprungschaltsystem mit 1 Schliesserkontakt.                              |
| <b>Mechanische Lebensdauer:</b> | 2 Mio. Schaltzyklen  |
| <b>Betätigungskraft:</b>        | 1,6 N  |
| <b>Betätigungsweg:</b>          | ca. 2,8 mm ± 0,2 mm  |
| <b>Anzugsdrehmoment:</b>        | Befestigungsmutter max. 0,2 Nm   |
| <b>Drahtquerschnitt:</b>        | Max. Drahtdurchmesser 2 Drähte à 0,8 mm<br>Max. Litzenquerschnitt 1 Litze à 0,75 mm <sup>2</sup> |
| <b>Gewicht:</b>                 | 0.002 kg   |

## UMGEBUNGSBEDINGUNGEN

|                           |   |
|---------------------------|---|
| <b>IP-Schutzart:</b>      | IP40 frontseitig, gemäss DIN EN 60529   |
| <b>Einsatztemperatur:</b> | - 25 °C ... + 45 °C mit Glühlampe, - 25 °C ... + 65 °C mit LED, - 25 °C ... + 65 °C ohne Beleuchtung, bei Blockmontage ist Wärmestau zu vermeiden |
| <b>Lagertemperatur:</b>   | - 40 °C ... + 85 °C   |

## ZERTIFIKATE

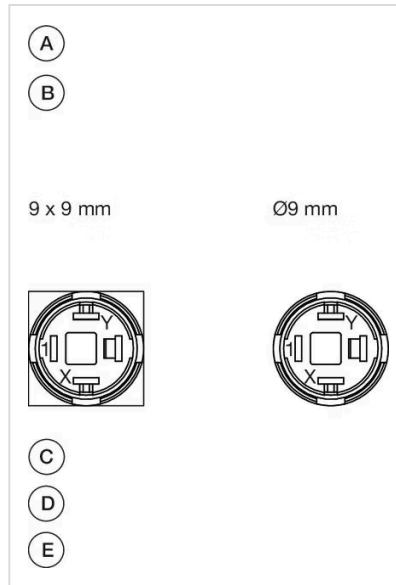
|                       |                       |
|-----------------------|-----------------------|
| <b>Konformitäten:</b> | 2011 / 65 / EC (RoHS) |
| <b>REACH:</b>         | REACH konform         |
| <b>RoHS:</b>          | RoHS konform          |

## WEITERE

|                          |   |
|--------------------------|---|
| <b>Kurzbeschreibung:</b> | Vorsatz, Ø 8 mm, Ø 9 mm, ausleuchtbar, rund, Schwarz, Kunststoff, 1 S, Rast, Steckanschluss, 2 x 0,5 mm |
| <b>Innenabmessung:</b>   | Ø 7,3 mm  |
| <b>Gehäuse Farbe:</b>    | Schwarz   |
| <b>Gehäuse Material:</b> | Kunststoff  |
| <b>Schaltschemas:</b>    |   |

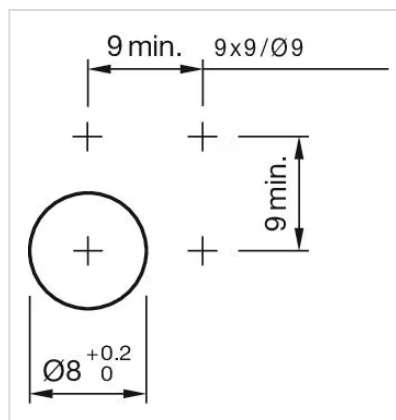


**Bauteilelayouts:**



- A = Anschlüsse (Rückseite)
- B = Leuchtdrucktaste
- C = x = Kontakt-Nr.
- D = 2 = Schliesser
- E = 4 = Öffner

**Einbauöffnungen:**



**Abmessungen:**

