

Vorsatz

19-
289.035



<https://www.eao.com/component/19-289.035/de/v...>

Ihr Produkt:



19-289.035 Vorsatz

FRONT

Frontabmessung:	9 mm x 9 mm
Frontform:	quadratisch
Frontrahmen Farbe:	Schwarz
Frontrahmen Material:	Kunststoff

MONTAGE

Bauform:	erhaben
Einbauöffnung:	Ø 8 mm
Montage-Typ:	Paneel-Montage

BEDIEN-/ANZEIGETEIL

Druckhaube Ausleuchtung:	ausleuchtbar
---------------------------------	--------------

ELEKTRISCHE KENNWERTE

Schaltspannung und Schaltstrom:	Silberplattiert 50 VAC, 0,8 A/72 VDC, 0,7 A Goldplattiert 50 VAC, 100 mA/72 VDC, 70 mA
Kontakte:	1 S
Schaltleistung:	50 V @ 0,1 A
Spannungsfestigkeit:	2500 VAC, 50 Hz, 1 Minute, gemäss IEC 60512-2-11 zwischen allen Anschlüssen und Erde

MECHANISCHE KENNWERTE

Anschluss:	Steckanschluss, 2 x 0,5 mm
Kontaktmaterial:	Gold
Schaltfunktion:	Rast
Schaltsystem:	Sprungschaltelement
Schaltsystem Zusatztext:	Einfach unterbrechendes Sprungschaltsystem mit 1 Schliesserkontakt.
Mechanische Lebensdauer:	2 Mio. Schaltzyklen
Betätigungskraft:	1,6 N
Betätigungsweg:	ca. 2,8 mm ± 0,2 mm
Anzugsdrehmoment:	Befestigungsmutter max. 0,2 Nm
Drahtquerschnitt:	Max. Drahtdurchmesser 2 Drähte à 0,8 mm Max. Litzenquerschnitt 1 Litze à 0,75 mm ²
Gewicht:	0.003 kg

UMGEBUNGSBEDINGUNGEN

IP-Schutzart:	IP40 frontseitig, gemäss DIN EN 60529
Einsatztemperatur:	- 25 °C ... + 45 °C mit Glühlampe, - 25 °C ... + 65 °C mit LED, - 25 °C ... + 65 °C ohne Beleuchtung, bei Blockmontage ist Wärmestau zu vermeiden
Lagertemperatur:	- 40 °C ... + 85 °C

ZERTIFIKATE

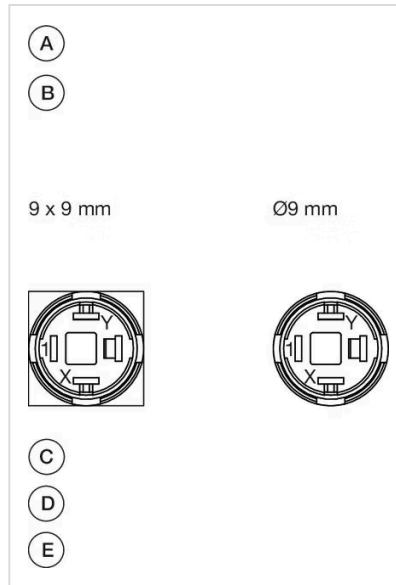
Konformitäten:	2011 / 65 / EC (RoHS)
REACH:	REACH konform
RoHS:	RoHS konform

WEITERE

Kurzbeschreibung:	Vorsatz, Ø 8 mm, 9 mm x 9 mm, ausleuchtbar, quadratisch, Schwarz, Kunststoff, 1 S, Rast, Steckanschluss, 2 x 0,5 mm
Innenabmessung:	7,3 mm x 7,3 mm
Gehäuse Farbe:	Schwarz
Gehäuse Material:	Kunststoff
Schaltschemas:	

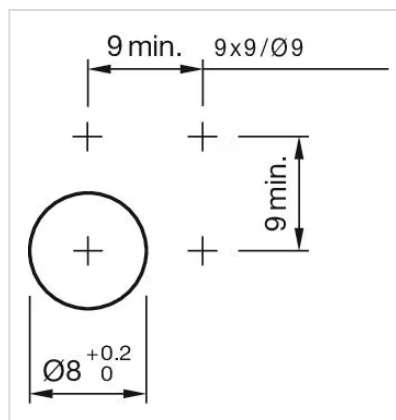


Bauteilelayouts:



- A = Anschlüsse (Rückseite)
- B = Leuchtdrucktaste
- C = x = Kontakt-Nr.
- D = 2 = Schliesser
- E = 4 = Öffner

Einbauöffnungen:



Abmessungen:

