

# Vorsatz

19-  
432.035



<https://www.eao.com/component/19-432.035/de/v...>

Ihr Produkt:

---



## 19-432.035 Vorsatz

### FRONT

<b>Frontabmessung:</b>	Ø 9 mm
<b>Frontform:</b>	rund
<b>Frontrahmen Farbe:</b>	Schwarz
<b>Frontrahmen Material:</b>	Kunststoff

### MONTAGE

<b>Bauform:</b>	erhaben
<b>Einbauöffnung:</b>	Ø 8 mm
<b>Montage-Typ:</b>	Paneel-Montage

### BEDIEN-/ANZEIGETEIL

<b>Druckhaube Ausleuchtung:</b>	ausleuchtbar
---------------------------------	--------------

### ELEKTRISCHE KENNWERTE

<b>Schaltspannung und Schaltstrom:</b>	100 mA bei 42 VAC/VDC
<b>Kontakte:</b>	1 Ö
<b>Schaltleistung:</b>	50 V @ 0,1 A
<b>Spannungsfestigkeit:</b>	2500 VAC, 50 Hz, 1 Minute, gemäss IEC 60512-2-11 zwischen allen Anschlüssen und Erde

### MECHANISCHE KENNWERTE

<b>Anschluss:</b>	Steckanschluss, 2 x 0,5 mm
<b>Kontaktmaterial:</b>	Gold

<b>Schaltfunktion:</b>	Impuls
<b>Schaltsystem:</b>	Low-LEVELelement
<b>Schaltsystem Zusatztext:</b>	Dieses Low-Level-Schaltelement wurde für kleine Schaltspannungen und -ströme entwickelt. Einfachunterbrechender Tastkontakt, Öffner oder Schliesser mit 4 unabhängigen Kontaktpunkten.
<b>Mechanische Lebensdauer:</b>	5 Mio. Schaltzyklen
<b>Betätigungskraft:</b>	1,8 N ±0,3 N
<b>Betätigungsweg:</b>	ca. 2,8 mm ± 0,2 mm
<b>Anzugsdrehmoment:</b>	Befestigungsmutter max. 0,2 Nm
<b>Drahtquerschnitt:</b>	Max. Drahtdurchmesser 2 Drähte à 0,8 mm Max. Litzenquerschnitt 1 Litze à 0,75 mm <sup>2</sup>
<b>Gewicht:</b>	0.002 kg

## UMGEBUNGSBEDINGUNGEN

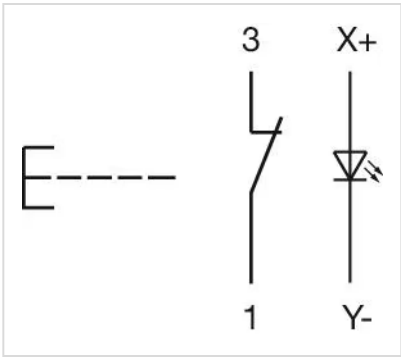
<b>IP-Schutzart:</b>	IP40 frontseitig, gemäss DIN EN 60529
<b>Einsatztemperatur:</b>	- 25 °C ... + 45 °C mit Glühlampe, - 25 °C ... + 65 °C mit LED, - 25 °C ... + 65 °C ohne Beleuchtung, bei Blockmontage ist Wärmestau zu vermeiden
<b>Lagertemperatur:</b>	- 40 °C ... + 85 °C
<b>Schockfestigkeit:</b>	15 g während 11 ms, nach DIN EN 60512-4-3, IEC 60068-2-27 (Einzelstösse, halbsinusförmig)

## ZERTIFIKATE

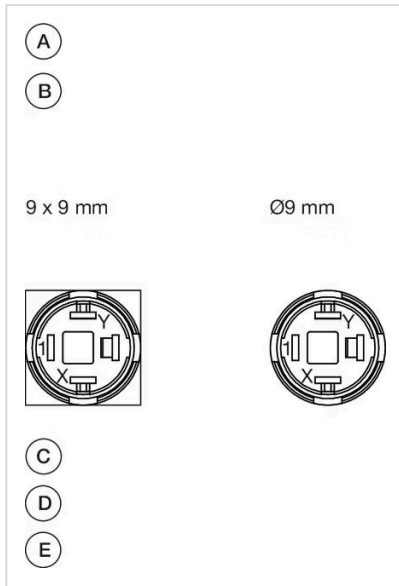
<b>Konformitäten:</b>	2011 / 65 / EC (RoHS)
<b>REACH:</b>	REACH konform
<b>RoHS:</b>	RoHS konform

## WEITERE

<b>Kurzbeschreibung:</b>	Vorsatz, Ø 8 mm, Ø 9 mm, ausleuchtbar, rund, Schwarz, Kunststoff, 1 Ö, Impuls, Steckanschluss, 2 x 0,5 mm
<b>Innenabmessung:</b>	Ø 7,3 mm
<b>Gehäuse Farbe:</b>	Schwarz
<b>Gehäuse Material:</b>	Kunststoff
<b>Schaltschemas:</b>	

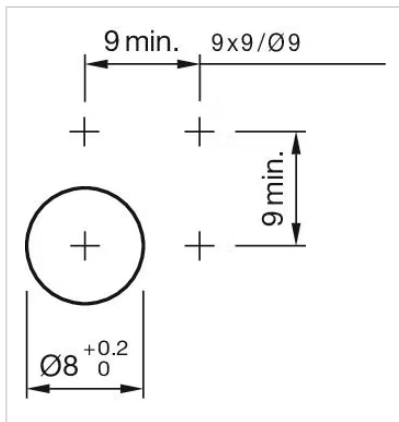


**Bauteilelayouts:**



- A = Anschlüsse (Rückseite)
- B = Leuchtdrucktaste
- C = x = Kontakt-Nr.
- D = 2 = Schliesser
- E = 4 = Öffner

**Einbauöffnungen:**



**Abmessungen:**

