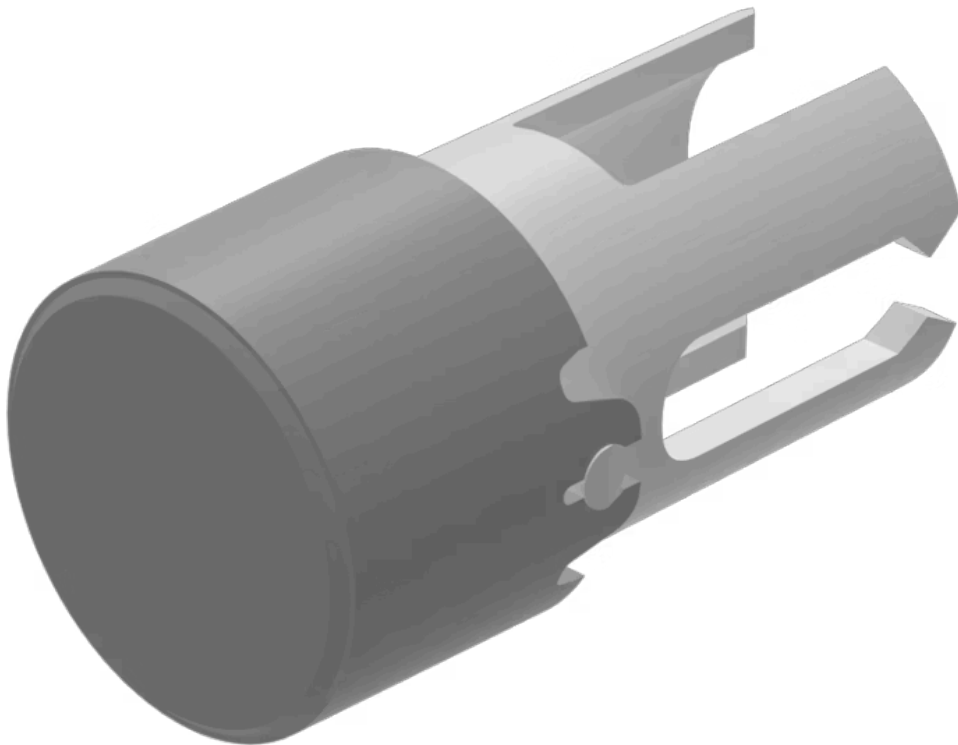


Druckhaube

19-931.8



<https://www.eao.com/component/19-931.8/de/dru...>

Ihr Produkt:



19-931.8 Druckhaube

FRONT

Frontform: rund

BEDIEN-/ANZEIGETEIL

Druckhaube Farbe: Grau

Druckhaube Material: Kunststoff

Druckhaube Ausleuchtung: nicht ausleuchtbar

Druckhaube Form: flach

Druckhaube Optik: opak

MECHANISCHE KENNWERTE

Gewicht: 0.001 kg

ZERTIFIKATE

REACH: REACH konform

RoHS: RoHS konform

WEITERE

Kurzbeschreibung: Druckhaube, Ø 7,3 mm, nicht ausleuchtbar, Grau, flach, Kunststoff

Abmessung: Ø 7,3 mm