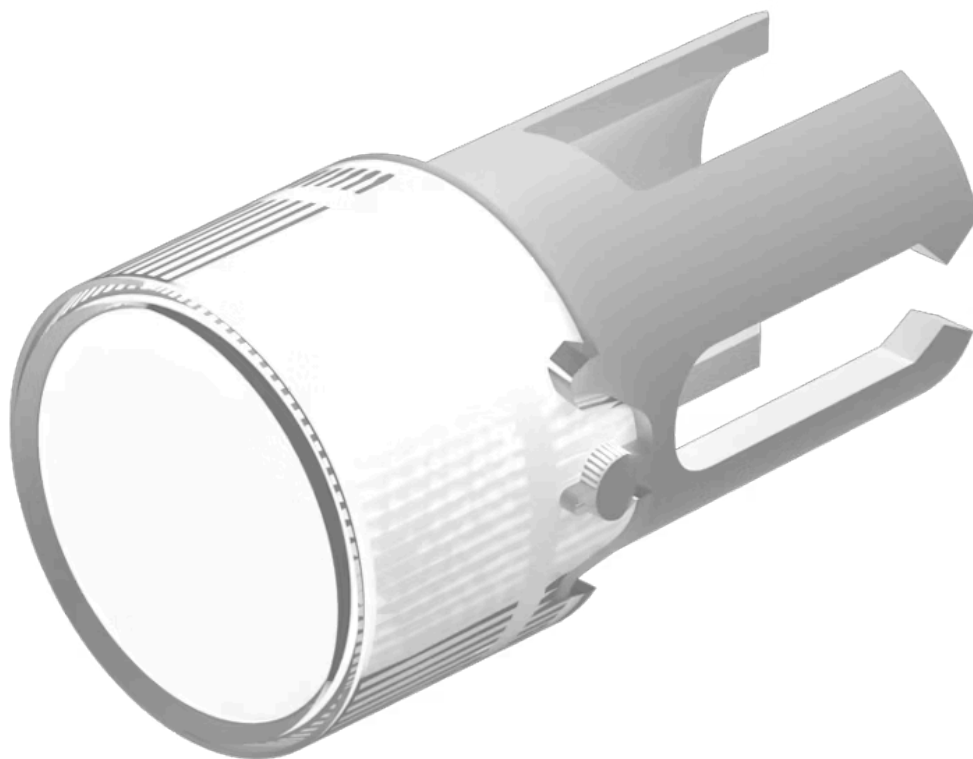


Druckhaube

19-932.7



<https://www.eao.com/component/19-932.7/de/dru...>

Ihr Produkt:



19-932.7 Druckhaube

FRONT

Frontform: rund

BEDIEN-/ANZEIGETEIL

Druckhaube Farbe: Farblos

Druckhaube Material: Kunststoff

Druckhaube Ausleuchtung: ausleuchtbar

Druckhaube Form: flach

Druckhaube Optik: transparent

MECHANISCHE KENNWERTE

Gewicht: 0.001 kg

ZERTIFIKATE

REACH: REACH konform

RoHS: RoHS konform

WEITERE

Kurzbeschreibung: Druckhaube, Ø 7,3 mm, ausleuchtbar, Farblos, flach, Kunststoff

Abmessung: Ø 7,3 mm

Produkteigenschaften: Für Filmeinlage weniger geeignet