

# Vorsatz

31-  
040.005



<https://www.eao.com/component/31-040.005/de/v...>

Ihr Produkt:

---



31-040.005  
Vorsatz

#### PRODUKTSORTIMENT

**Status Produkt:** Not Recommended for new design

#### FRONT

**Frontabmessung:** 24 mm x 18 mm

**Frontform:** rechteckig

**Frontrahmen Farbe:** Schwarz

**Frontrahmen Material:** Kunststoff

#### MONTAGE

**Bauform:** erhaben

**Einbauöffnung:** Ø 16 mm

**Montage-Typ:** Paneel-Montage

#### MECHANISCHE KENNWERTE

**Anschluss:** Lötanschluss

**Gewicht:** 0.004 kg

#### ZERTIFIKATE

**REACH:** REACH konform

**RoHS:** RoHS konform

#### WEITERE

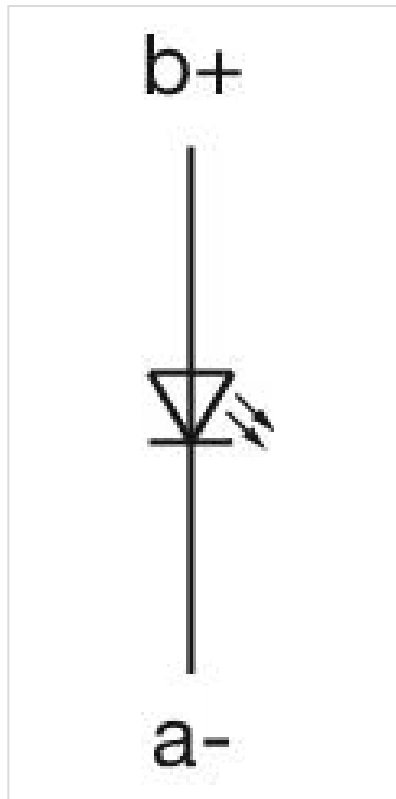
**Kurzbeschreibung:** Vorsatz, Ø 16 mm, 24 mm x 18 mm, rechteckig, Schwarz, Kunststoff, Lötanschluss

**Innenabmessung:** 21,5 mm x 15,3 mm

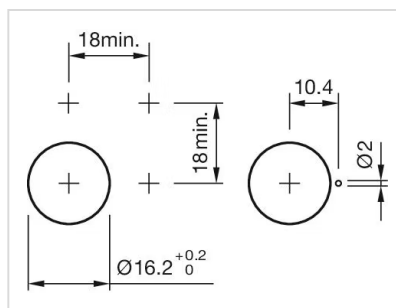
**Gehäuse Farbe:** Schwarz

**Gehäuse Material:** Kunststoff

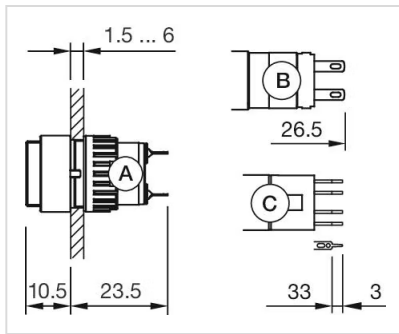
**Schaltschemas:**



**Einbauöffnungen:**



**Abmessungen:**



A = Lötanschluss

B = Steckanschluss 2,8 mm x 0,8 mm

C = Universalanschluss 2,0 mm x 0,5 mm