

Vorsatz

31-
051.006



<https://www.eao.com/component/31-051.006/de/v...>

Ihr Produkt:



31-051.006
Vorsatz

PRODUKTSORTIMENT

Status Produkt: Not Recommended for new design

FRONT

Frontabmessung: 18 mm x 18 mm

Frontform: quadratisch

Frontrahmen Farbe: Schwarz

Frontrahmen Material: Kunststoff

MONTAGE

Bauform: erhaben

Einbauöffnung: Ø 16 mm

Montage-Typ: Paneel-Montage

MECHANISCHE KENNWERTE

Anschluss: Universalanschluss, 2 x 0,5 mm

Gewicht: 0.005 kg

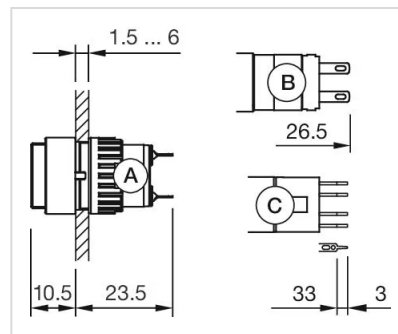
ZERTIFIKATE

REACH: REACH konform

RoHS: RoHS konform

WEITERE

Abmessungen:



A = Lötanschluss

B = Steckanschluss 2,8 mm x 0,8 mm

C = Universalanschluss 2,0 mm x 0,5 mm