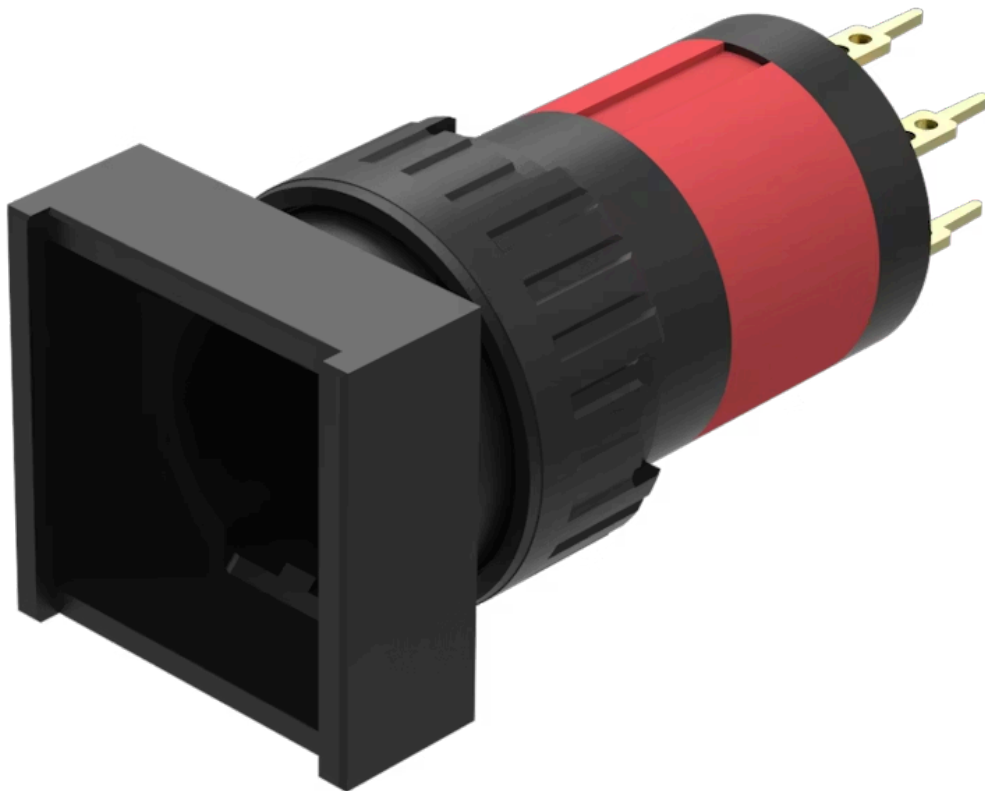


Vorsatz

31-
704.006



Ihr Produkt:



31-704.006
Vorsatz

PRODUKTSORTIMENT

Status Produkt: Not Recommended for new design

FRONT

Frontabmessung: 18 mm x 18 mm

Frontform: quadratisch

Frontrahmen Farbe: Schwarz

Frontrahmen Material: Kunststoff

MONTAGE

Bauform: erhaben

Einbauöffnung: Ø 16 mm

Montage-Typ: Paneel-Montage

MECHANISCHE KENNWERTE

Anschluss: Universalanschluss, 2 x 0,5 mm

Gewicht: 0.006 kg

ZERTIFIKATE

REACH: REACH konform

RoHS: RoHS konform

WEITERE

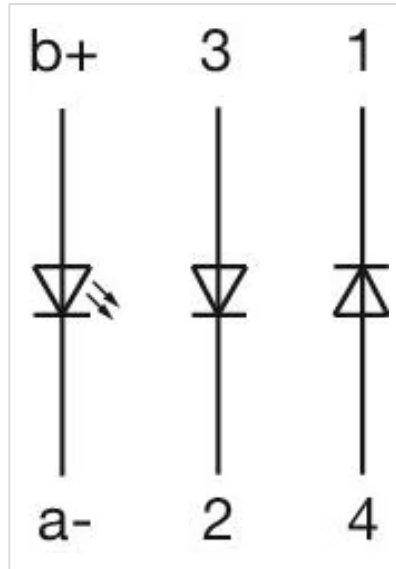
Kurzbeschreibung: Vorsatz, Ø 16 mm, 18 mm x 18 mm, quadratisch, Schwarz, Kunststoff, Universalanschluss, 2 x 0,5 mm

Innenabmessung: 15,3 mm x 15,3 mm

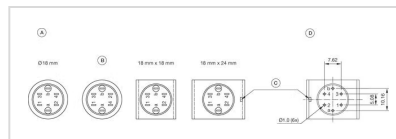
Gehäuse Farbe: Schwarz

Gehäuse Material: Kunststoff

Schaltschemas:

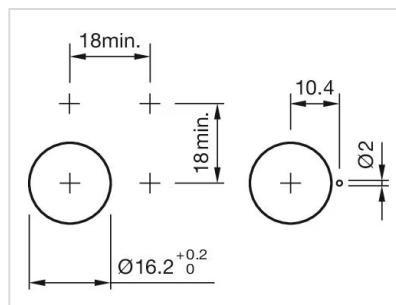


Bauteilelayouts:

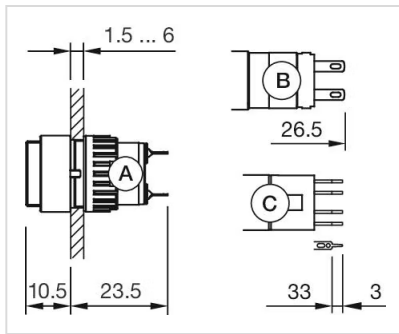


A = Anschlüsse (Rückseite)
B = Diodenblock
C = Verdrehschutz nur 18 mm x 24 mm
D = Bohrplan (Bauteilseite)

Einbauöffnungen:



Abmessungen:



A = Lötanschluss

B = Steckanschluss 2,8 mm x 0,8 mm

C = Universalanschluss 2,0 mm x 0,5 mm