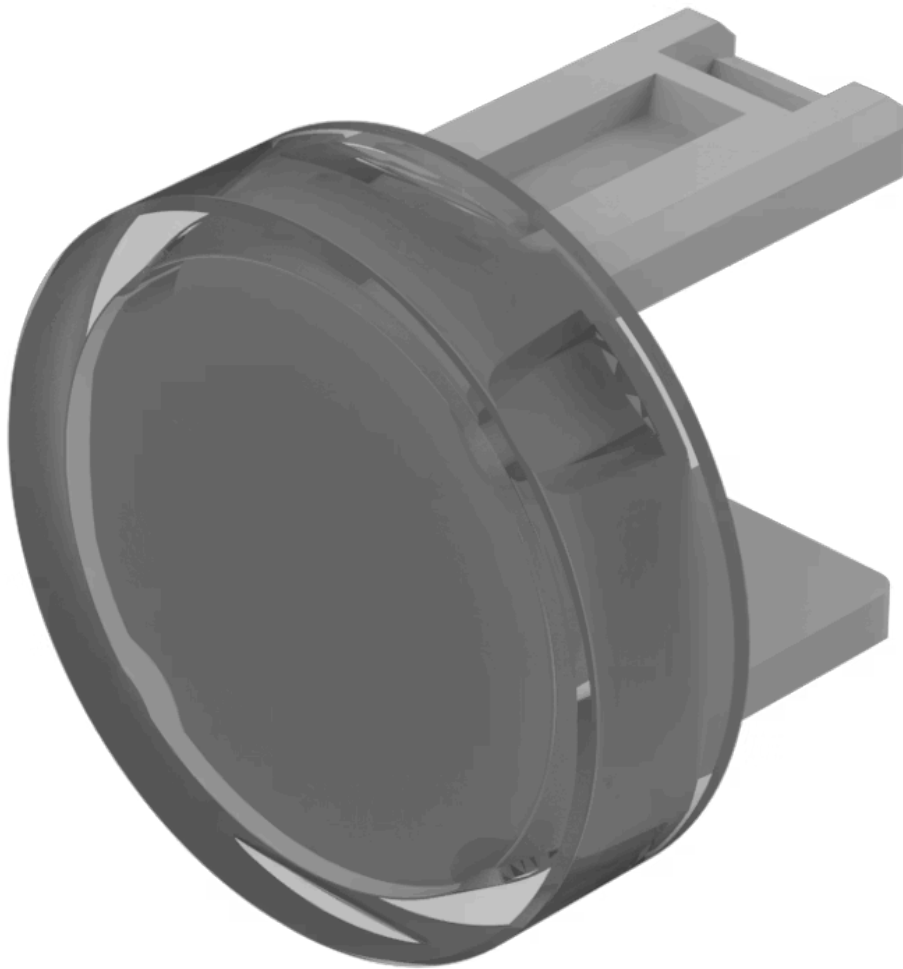


Druckhaube

31-931.9



<https://www.eao.com/component/31-931.9/de/dru...>

Ihr Produkt:



31-931.9 Druckhaube

PRODUKTSORTIMENT

Status Produkt: Not Recommended for new design

FRONT

Frontform: rund

BEDIEN-/ANZEIGETEIL

Druckhaube Farbe: Weiss

Druckhaube Material: Kunststoff

Druckhaube Ausleuchtung: ausleuchtbar

Druckhaube Form: flach

Druckhaube Optik: transluzent

MECHANISCHE KENNWERTE

Gewicht: 0.001 kg

ZERTIFIKATE

REACH: REACH konform

RoHS: RoHS konform

WEITERE

Kurzbeschreibung: Druckhaube, Ø 15,8 mm, ausleuchtbar, Weiss, flach, Kunststoff

Abmessung: Ø 15,8 mm

Produkteigenschaften:

Für Filmeinlage weniger geeignet