

Printstecksocket

31-940

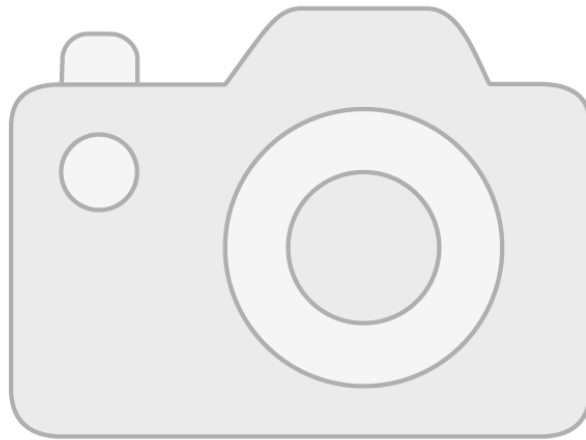


Image not available



<https://www.eao.com/component/31-940/de/print...>

Ihr Produkt:



Image not available

31-940 Printstecksocket

MECHANISCHE KENNWERTE

Anschluss: Printanschluss

Gewicht: 0.011 kg

WEITERE

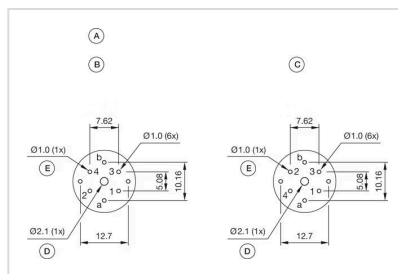
Kurzbeschreibung: Printstecksocket, Printanschluss, Axial

Titel Zubehör: Printstecksocket

Produkteigenschaften: Für Low-Level-Schaltelement

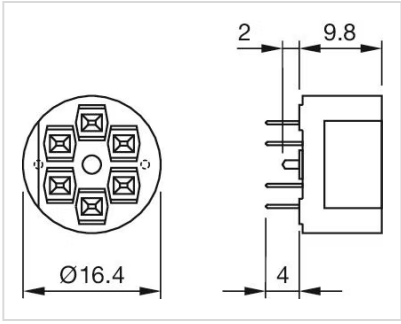
Pins: Axial

Bauteilelayouts:



- A = Sockel axial
- B = Bohr-/Belegungsplan (Bauteilseite)
- C = Bohr-/Belegungsplan Diodenblock
- D = nicht metallisch, für eine eventuelle Zentralbefestigung mit M2 Schraube
- E = nicht metallisch

Abmessungen:



für Art.-Nr. 31-940