

# Printstecksocket

31-942

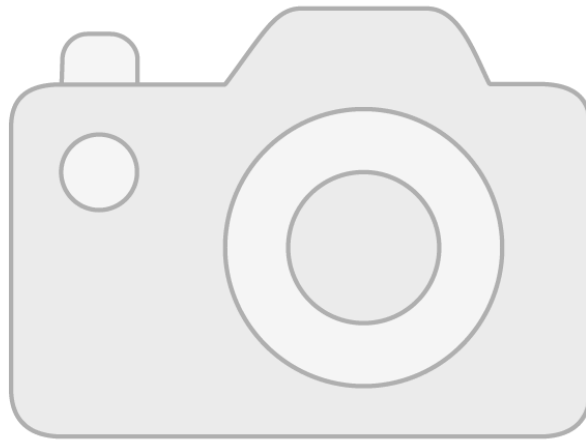


Image not available



<https://www.eao.com/component/31-942/de/print...>

Ihr Produkt:

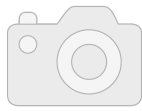


Image not available

# 31-942 Printstecksockel

## MECHANISCHE KENNWERTE

**Anschluss:** Printanschluss

**Gewicht:** 0.003 kg

## WEITERE

**Kurzbeschreibung:** Printstecksockel, Kunststoff, wärmebeständig und selbstlöschend, Printanschluss, Axial

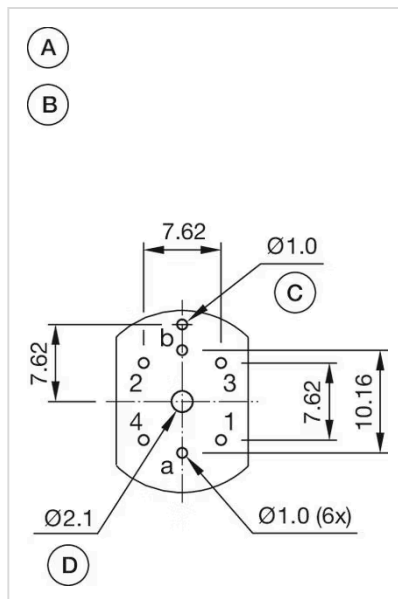
**Titel Zubehör:** Printstecksockel

**Material:** Kunststoff, wärmebeständig und selbstlöschend

**Produkteigenschaften:** Für Sprungschaltelement 2,8 mm

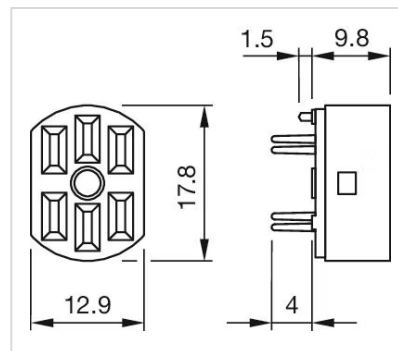
**Pins:** Axial

**Bauteilelayouts:**



- A = Sockel axial
- B = Bohr-/Belegungsplan (Bauteilseite)
- C = nicht metallisch
- D = nicht metallisch, für eine eventuelle Zentralbefestigung mit M2 Schraube

**Abmessungen:**



für Art.-Nr. 31-942