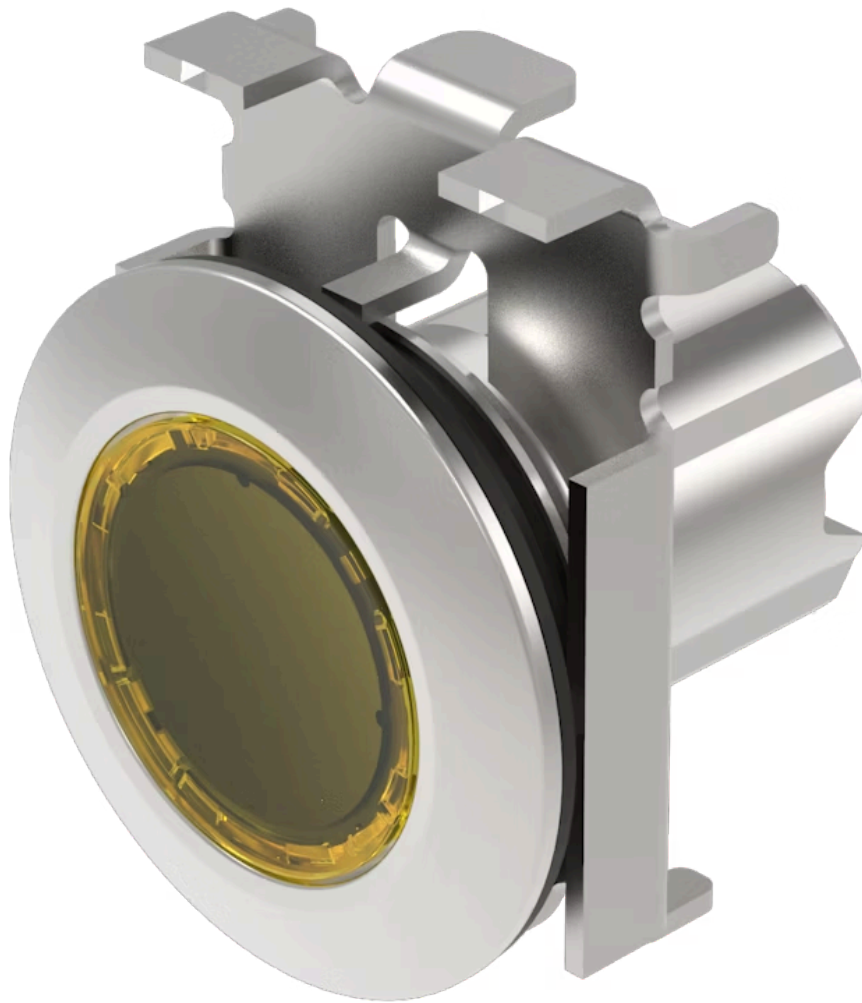


Vorsatz

45-
2234.4FG0.000



<https://www.eao.com/component/45-2234.4FG0.00...>

Ihr Produkt:



45-2234.4FG0.000 Vorsatz

FRONT

Frontabmessung:	Ø 38 mm
Frontform:	rund
Frontrahmen Farbe:	Sandgrau
Frontrahmen Material:	Metall

MONTAGE

Bauform:	flach
Einbauöffnung:	Ø 30,5 mm
Montage-Typ:	Paneel-Montage

BEDIEN-/ANZEIGETEIL

Druckhaube Farbe:	Gelb
Druckhaube Material:	Kunststoff
Druckhaube Ausleuchtung:	ausleuchtbar
Druckhaube Form:	flach
Druckhaube Optik:	transparent
Leuchtmittel Farbe:	Gelb

MECHANISCHE KENNWERTE

Schaltfunktion:	Rast
Schaltsystem:	Tastschaltelement
Mechanische Lebensdauer:	500 000 Schaltzyklen

Schalzhäufigkeit: Max. 1 800/h

Gewicht: 0.072 kg

UMGEBUNGSBEDINGUNGEN

IP-Frontschutzart: IP66, IP67, IP69K

Einsatztemperatur: - 25 °C ... + 70 °C

Lagertemperatur: - 40 °C ... + 80 °C

Schockfestigkeit: Gemäss IEC 60068-2-27: 11 ms, 50 g, Halbsinus

Schwingfestigkeit: Gemäss IEC 60068-2-6: 20 ... 500 Hz: 5 g

Klimafestigkeit: Während dem Betrieb gemäss IEC 60721: 3K6, 3C3, 3S2, 3M6

ZERTIFIKATE

REACH: REACH konform

RoHS: RoHS konform

WEITERE

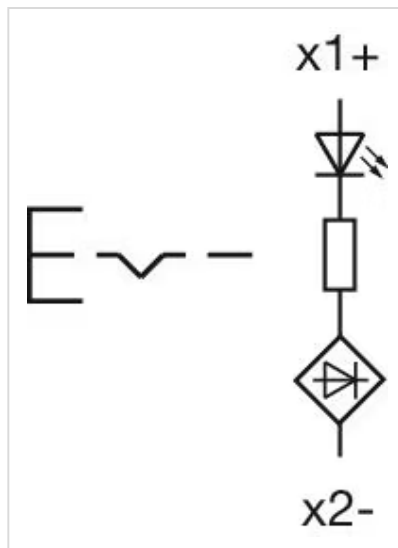
Kurzbeschreibung: Vorsatz, Ø 30,5 mm, Ø 38 mm, flach, ausleuchtbar, Gelb, Kunststoff, transparent, rund, Sandgrau, Metall, Rast, IP66, IP67, IP69K, Gelb

Gehäuse Farbe: Silber

Gehäuse Material: Metall

Hinweise: Druckentriegelung

Schaltschemas:



Abmessungen:

