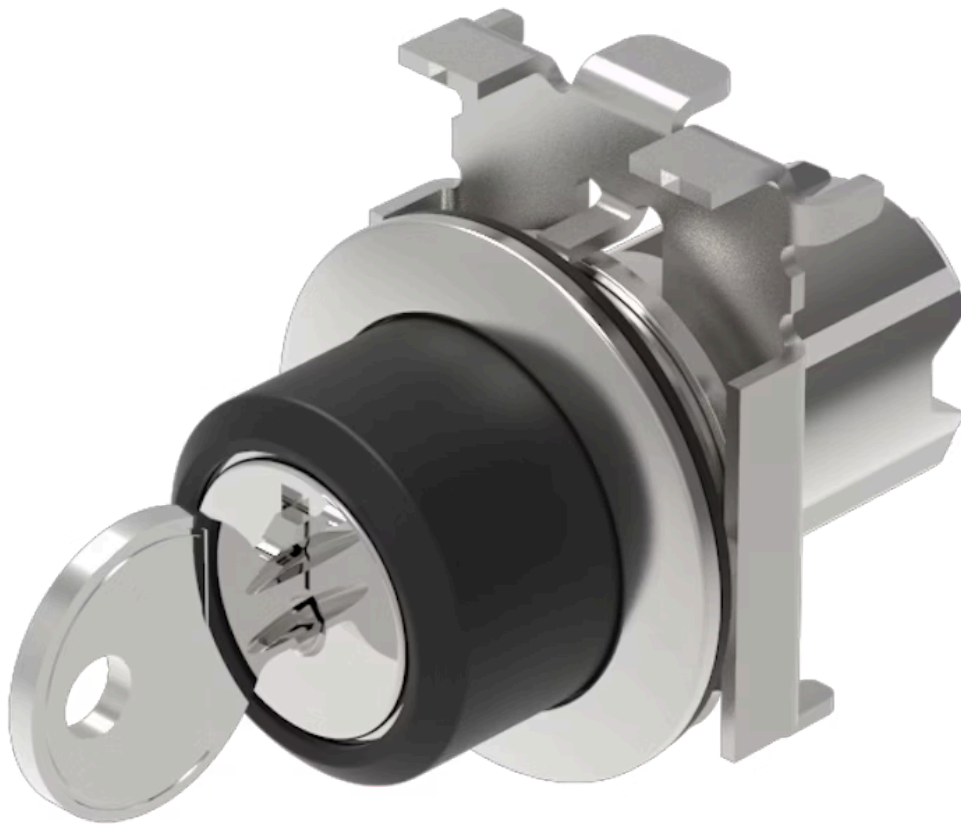


Vorsatz

45-
290F.4F00.113



<https://www.eao.com/component/45-290F.4F00.11...>

Ihr Produkt:



45-290F.4F00.113 Vorsatz

FRONT

Frontabmessung:	Ø 38 mm
Frontform:	rund
Frontrahmen Farbe:	Sandgrau
Frontrahmen Material:	Metall

MONTAGE

Bauform:	flach
Einbauöffnung:	Ø 30,5 mm
Montage-Typ:	Paneel-Montage

MECHANISCHE KENNWERTE

Schaltfunktion:	Rast (a) - Ruhe (a) - Rast (a)
Schaltstufen:	3 Stellungen
Schaltwinkel:	45° links / 45° rechts / -45° ... +45°
Entriegelungsart:	Schlüsselentriegelung
Mechanische Lebensdauer:	1 Mio. Schaltzyklen
Schalhäufigkeit:	1 800/h
Gewicht:	0.106 kg

UMGEBUNGSBEDINGUNGEN

IP-Frontschutzart:	IP66, IP67, IP69K
Einsatztemperatur:	- 25 °C ... + 70 °C

Lagertemperatur: - 40 °C ... + 80 °C

Schockfestigkeit: Gemäss IEC 60068-2-27: 11 ms, 50 g, Halbsinus

Schwingfestigkeit: Gemäss IEC 60068-2-6: 10 ... 500 Hz: 5 g

Klimafestigkeit: Während dem Betrieb gemäss IEC 60721: 3K6, 3C3, 3S2, 3M6

ZERTIFIKATE

REACH: REACH konform

RoHS: RoHS konform

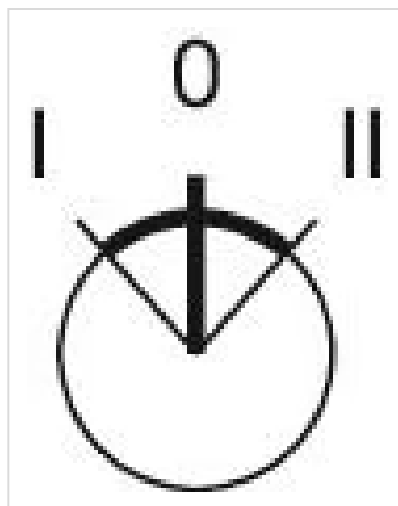
WEITERE

Kurzbeschreibung: Vorsatz, Ø 30,5 mm, Ø 38 mm, rund, Sandgrau, Metall, Rast (a) - Ruhe (a) - Rast (a), IP66, IP67, IP69K, Schlüsselenriegelung

Gehäuse Material: Metall

Hinweise: Standardschloss: RONIS, T254
Frontplattenstärke 1 ... 6 mm

Schaltstellungen:



Schaltschemas:



Abmessungen:

