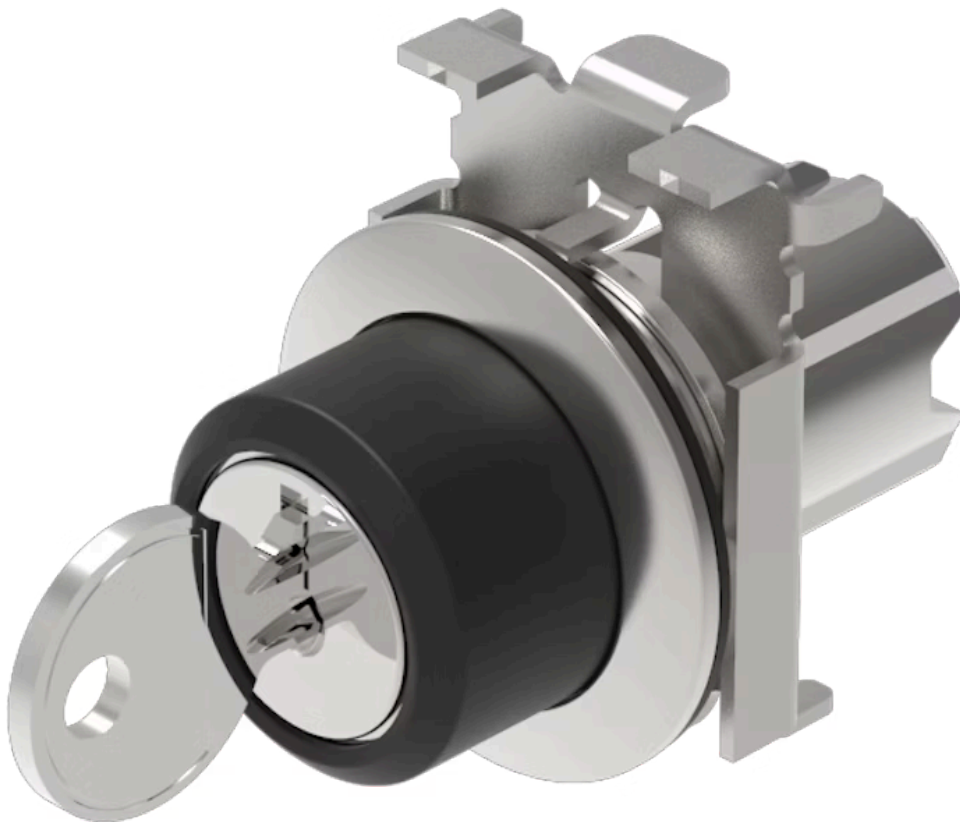


# Vorsatz

45-  
290J.4F00.116



<https://www.eao.com/component/45-290J.4F00.11...>

Ihr Produkt:

---



## 45-290J.4F00.116 Vorsatz

### FRONT

<b>Frontabmessung:</b>	Ø 38 mm
<b>Frontform:</b>	rund
<b>Frontrahmen Farbe:</b>	Sandgrau
<b>Frontrahmen Material:</b>	Metall

### MONTAGE

<b>Bauform:</b>	flach
<b>Einbauöffnung:</b>	Ø 30,5 mm
<b>Montage-Typ:</b>	Paneel-Montage

### MECHANISCHE KENNWERTE

<b>Schaltfunktion:</b>	Ruhe (a) - Impuls
<b>Schaltstufen:</b>	2 Stellungen
<b>Schaltwinkel:</b>	45° rechts
<b>Entriegelungsart:</b>	Schlüsselentriegelung
<b>Mechanische Lebensdauer:</b>	1 Mio. Schaltzyklen
<b>Schalhäufigkeit:</b>	1 800/h
<b>Gewicht:</b>	0.107 kg

### UMGEBUNGSBEDINGUNGEN

<b>IP-Frontschutzart:</b>	IP66, IP67, IP69K
<b>Einsatztemperatur:</b>	- 25 °C ... + 70 °C

**Lagertemperatur:** - 40 °C ... + 80 °C

**Schockfestigkeit:** Gemäss IEC 60068-2-27: 11 ms, 50 g, Halbsinus

**Schwingfestigkeit:** Gemäss IEC 60068-2-6: 10 ... 500 Hz: 5 g

**Klimafestigkeit:** Während dem Betrieb gemäss IEC 60721: 3K6, 3C3, 3S2, 3M6

## ZERTIFIKATE

**REACH:** REACH konform

**RoHS:** RoHS konform

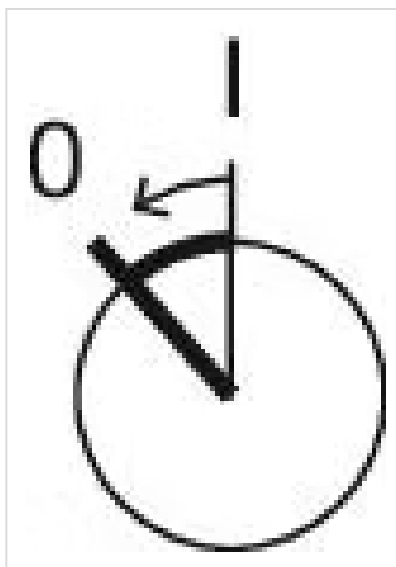
## WEITERE

**Kurzbeschreibung:** Vorsatz, Ø 30,5 mm, Ø 38 mm, rund, Sandgrau, Metall, Ruhe (a) - Impuls, IP66, IP67, IP69K, Schlüsselentriegelung

**Gehäuse Material:** Metall

**Hinweise:** Standardschloss: RONIS, T254  
Frontplattenstärke 1 ... 6 mm

**Schaltstellungen:**



## Schaltschemas:



## Abmessungen:

