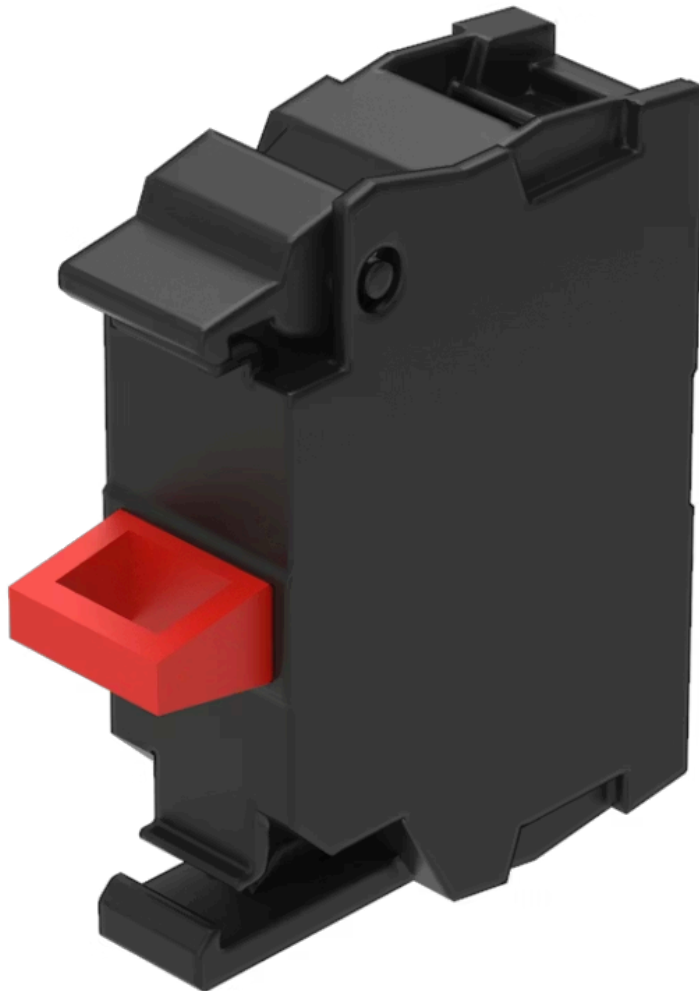


Schaltelement

45-312.1X10



<https://www.eao.com/component/45-312.1X10/de/...>

Ihr Produkt:



45-312.1X10 Schaltelement

MONTAGE

Komponenten-Montage-Typ: Frontmontage

ELEKTRISCHE KENNWERTE

Schaltspannung und Schaltstrom:	bei AC-12						
	Spannung	24 V	48 V	110 V	230 V	400 V	500 V
	Strom	10 A	10 A	10 A	8 A	6 A	10 A
	bei AC-15						
	Spannung	24 V	48 V	110 V	230 V	400 V	500 V
	Strom	6 A	6 A	6 A	4 A	3 A	1,4 A
	bei DC-12						
	Spannung	24 V	48 V	110 V	230 V	400 V	500 V
	Strom	10 A	5 A	2,5 A	1 A	0,3 A	0,2 A
	bei DC-13						
	Spannung	24 V	48 V	110 V	230 V	400 V	500 V
	Strom	3 A	1,5 A	0,7 A	0,3 A	0,1 A	0,07 A

Kontakte: 1 Ö

Kontaktzuverlässigkeit: Eine Fehlschaltung pro 10 Mio. (5 V, 1 mA)
Eine Fehlschaltung pro 100 Mio. (17 V, 5 mA)

Isolationsspannung: Bemessungswert 500 V

Stossspannungsfestigkeit: Bemessungswert 6 kV

Schaltleistung: 500 V AC @ 10 A

Verschmutzungsgrad: 3

Normen: Die Geräte entsprechen den «Bestimmungen für Niederspannungs-Schaltgeräte»
EN IEC 60947-5-1

Thermischer Strom I_{th}: 10 A Max. zulässiger Strom bei Dauerbetrieb und Umgebungstemperaturen,
welche die angegebenen max. Werte nicht überschreiten.

MECHANISCHE KENNWERTE

Anschluss: Schraubanschluss

Kontaktmaterial: Gold

Schaltsystem:	Tastschaltelement
Schaltsystem Zusatztext:	Das doppeltunterbrechende Tastschaltelement ist mit Öffner oder Schliesser ausgerüstet. Der Öffnerkontakt ist zwangsöffnend. Es können bis sechs Schaltelemente pro Halter aufgeschnappt werden. Der Öffnerkontakt öffnet beim Lösen vom Betätiger selbsttätig. Im Auslieferungszustand ist der Kontakt offen (= sicherer Zustand). Die Aktivierung (= Öffnerkontakte bei unbetätigtem Befehlsgerät geschlossen) erfolgt beim erstmaligen Betätigen nach dem Aufschnappen des Schaltelementes auf den Betätiger.
Mechanische Lebensdauer:	10 Mio. Schaltzyklen
Anzugsdrehmoment:	0,8 ... 0,9 Nm
Schalhäufigkeit:	Max. 3 600/h
Anschluss Details 1:	Eindrätig 2 x (1,0 ... 1,5mm ²) – Mit Aderendbearbeitung 2 x (0,5 ... 0,75 mm ²)
Anschluss Details 2:	Feindrätig – Ohne Aderendbearbeitung 2 x (0,5 ... 0,75 mm ²) – Ohne Aderendbearbeitung 2 x (0,5 ... 1,5 mm ²) – Bei AWG-Leitungen 2 x (18 ... 14)
Drahtquerschnitt:	Eindrätig 2 x (1,0 ... 1,5mm ²) – Mit Aderendbearbeitung 2 x (0,5 ... 0,75 mm ²) Feindrätig – Ohne Aderendbearbeitung 2 x (0,5 ... 0,75 mm ²) – Mit Aderendbearbeitung 2 x (0,5 ... 1,5 mm ²) – Bei AWG-Leitungen 2 x (18 ... 14)
Gewicht:	0.01 kg

UMGEBUNGSBEDINGUNGEN

IP-Schutzart:	IP20 Anschlussklemme, IP40 Gehäuse
Einsatztemperatur:	– 25 °C ... + 70 °C
Lagertemperatur:	– 40 °C ... + 80 °C
Schockfestigkeit:	Gemäss IEC 60068-2-27: 11 ms, 50 g, Halbsinus
Schwingfestigkeit:	Gemäss IEC 60068-2-6: 2 ... 500 Hz: 5 g
Klimafestigkeit:	Während dem Betrieb gemäss IEC 60721: 3K6, 3C3, 3S2, 3M6

ZERTIFIKATE

Approbationen:	CCC, CSA, UL
Konformitäten:	CE, UKCA
REACH:	REACH konform
RoHS:	RoHS konform

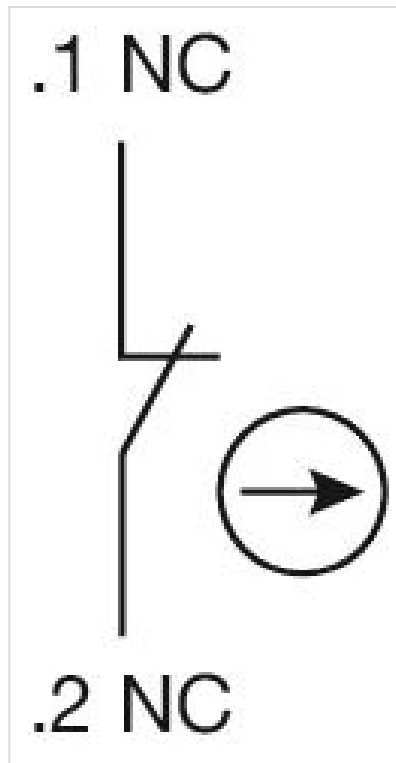
WEITERE

Kurzbeschreibung: Schaltelement, Tastschaltelement, 500 V AC @ 10 A, Gold, 1 Ö, Schraubanschluss, Frontmontage

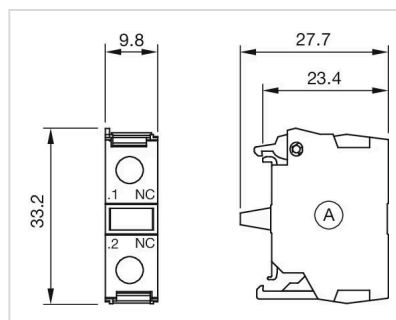
Produkteigenschaften: Frontplattenbefestigung

Schaltelement Typ: Einfach

Schaltschemas:



Abmessungen:



A = Schraubanschluss
für Art.-Nr. 45-312.1Z10, 45-312.1X10