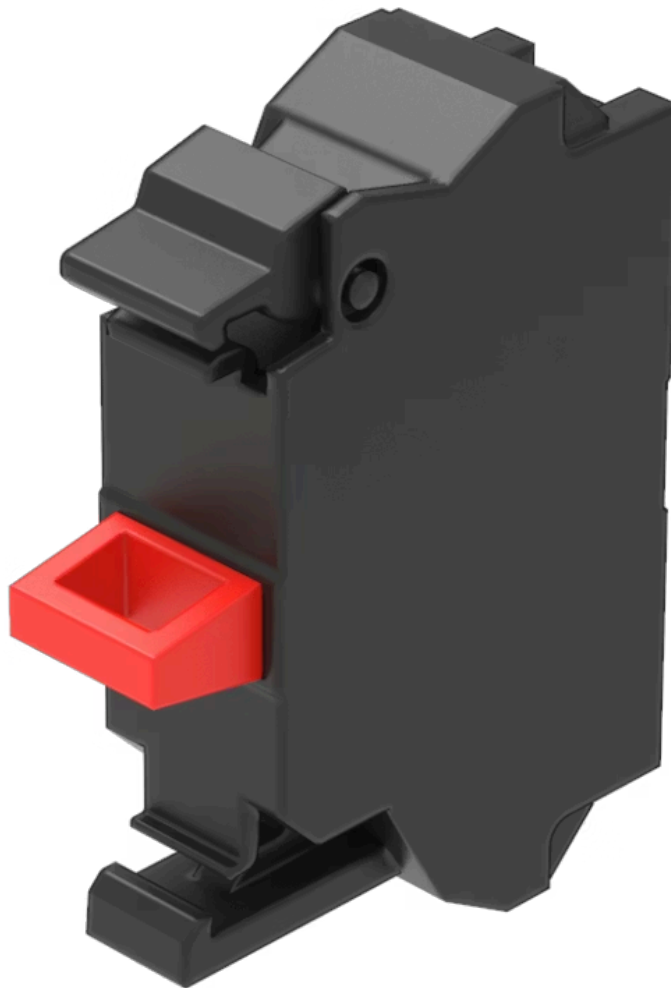


# Schaltelement

45-312.1Z40



<https://www.eao.com/component/45-312.1Z40/de/...>

Ihr Produkt:



## 45-312.1Z40 Schaltelement

### MONTAGE

**Komponenten-Montage-Typ:** Frontmontage

### ELEKTRISCHE KENNWERTE

<b>Schaltspannung und Schaltstrom:</b>	<b>bei AC-12</b>						
	Spannung	24 V	48 V	110 V	230 V	400 V	500 V
	Strom	10 A	10 A	10 A	8 A	6 A	10 A
	<b>bei AC-15</b>						
	Spannung	24 V	48 V	110 V	230 V	400 V	500 V
	Strom	6 A	6 A	6 A	4 A	3 A	1,4 A
	<b>bei DC-12</b>						
	Spannung	24 V	48 V	110 V	230 V	400 V	500 V
	Strom	10 A	5 A	2,5 A	1 A	0,3 A	0,2 A
	<b>bei DC-13</b>						
	Spannung	24 V	48 V	110 V	230 V	400 V	500 V
	Strom	3 A	1,5 A	0,7 A	0,3 A	0,1 A	0,07 A

**Kontakte:** 1 Ö

**Kontaktzuverlässigkeit:** Eine Fehlschaltung pro 10 Mio. (5 V, 1 mA)  
Eine Fehlschaltung pro 100 Mio. (17 V, 5 mA)

**Isolationsspannung:** Bemessungswert 500 V

**Stossspannungsfestigkeit:** Bemessungswert 6 kV

**Schaltleistung:** 500 V AC @ 10 A

**Verschmutzungsgrad:** 3

**Normen:** Die Geräte entsprechen den «Bestimmungen für Niederspannungs-Schaltgeräte» EN IEC 60947-5-1

**Thermischer Strom I<sub>th</sub>:** 10 A Max. zulässiger Strom bei Dauerbetrieb und Umgebungstemperaturen, welche die angegebenen max. Werte nicht überschreiten.

### MECHANISCHE KENNWERTE

**Anschluss:** Federzugklemme

**Kontaktmaterial:** Silber

<b>Schaltsystem:</b>	Tastschaltelement
<b>Schaltsystem Zusatztext:</b>	Das doppeltunterbrechende Tastschaltelement ist mit Öffner oder Schliesser ausgerüstet. Der Öffnerkontakt ist zwangsöffnend. Es können bis sechs Schaltelemente pro Halter aufgeschnappt werden. Der Öffnerkontakt öffnet beim Lösen vom Betätiger selbsttätig. Im Auslieferungszustand ist der Kontakt offen (= sicherer Zustand). Die Aktivierung (= Öffnerkontakte bei unbetätigtem Befehlsgerät geschlossen) erfolgt beim erstmaligen Betätigen nach dem Aufschnappen des Schaltelementes auf den Betätiger.
<b>Mechanische Lebensdauer:</b>	10 Mio. Schaltzyklen
<b>Anzugsdrehmoment:</b>	0,8 ... 0,9 Nm
<b>Schalhäufigkeit:</b>	Max. 3 600/h
<b>Anschluss Details 1:</b>	Eindrähtig 2 x (0,25 ... 1,5mm <sup>2</sup> ) Feindrähtig – Ohne Aderendbearbeitung 2 x (0,5 ... 1,5 mm <sup>2</sup> ) – Mit Aderendbearbeitung 2 x (0,5 ... 0,75 mm <sup>2</sup> ) – Bei AWG-Leitungen 2 x (24 ... 16)
<b>Drahtquerschnitt:</b>	Eindrähtig 2 x (0,25 ... 1,5mm <sup>2</sup> ) Feindrähtig – Ohne Aderendbearbeitung 2 x (0,5 ... 1,5 mm <sup>2</sup> ) – Mit Aderendbearbeitung 2 x (0,5 ... 0,75 mm <sup>2</sup> ) – Bei AWG-Leitungen 2 x (24 ... 16)
<b>Gewicht:</b>	0.01 kg

## UMGEBUNGSBEDINGUNGEN

<b>IP-Schutzart:</b>	IP20 Anschlussklemme, IP40 Gehäuse
<b>Einsatztemperatur:</b>	– 25 °C ... + 70 °C
<b>Lagertemperatur:</b>	– 40 °C ... + 80 °C
<b>Schockfestigkeit:</b>	Gemäss IEC 60068-2-27: 11 ms, 50 g, Halbsinus
<b>Schwingfestigkeit:</b>	Gemäss IEC 60068-2-6: 2 ... 500 Hz: 5 g
<b>Klimafestigkeit:</b>	Während dem Betrieb gemäss IEC 60721: 3K6, 3C3, 3S2, 3M6

## ZERTIFIKATE

<b>Approbationen:</b>	CCC, CSA, UL
<b>Konformitäten:</b>	CE, UKCA
<b>REACH:</b>	REACH konform
<b>RoHS:</b>	RoHS konform

## WEITERE

<b>Kurzbeschreibung:</b>	Schaltelement, Tastschaltelement, 500 V AC @ 10 A, Silber, 1 Ö, Federzugklemme,
--------------------------	---

Frontmontage

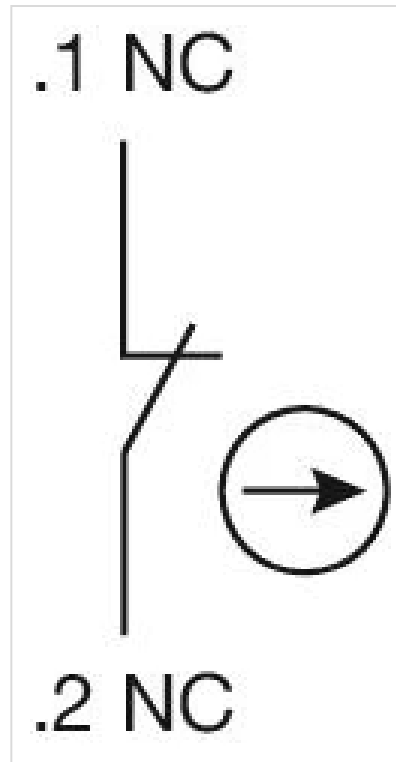
**Produkteigenschaften:**

Frontplattenbefestigung

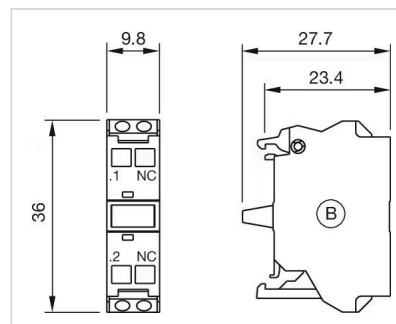
**Schaltelement Typ:**

Einfach

**Schaltschemas:**



**Abmessungen:**



B = Federzugklemme  
für Art.-Nr. 45-312.1Z40, 45-312.1X40