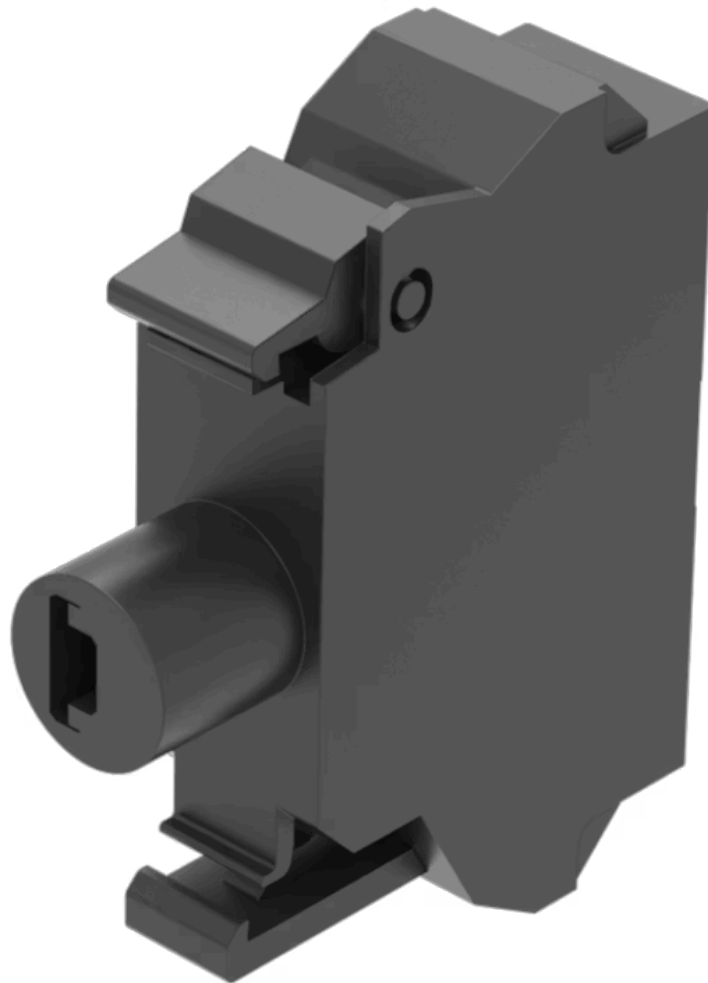


# Leuchtelement

45-320.1F42



<https://www.eao.com/component/45-320.1F42/de/...>

Ihr Produkt:

---



## 45-320.1F42 Leuchtelement

### MONTAGE

**Komponenten-Montage-Typ:** Frontmontage

### BEDIEN-/ANZEIGETEIL

**Leuchtmittel Farbe:** Amber

### ELEKTRISCHE KENNWERTE

**Betriebsspannung:** 24 - 240 V AC/DC

**Stossspannungsfestigkeit:** 4 kV

**Lichtstärke:** 450 - 1120 mcd

### MECHANISCHE KENNWERTE

**Anschluss:** Federzugklemme

**Anschluss Details 1:**  
Eindrätig 2 x (0,25 ... 1,5mm<sup>2</sup>)  
Feindrätig  
– Ohne Aderendbearbeitung 2 x (0,5 ... 1,5 mm<sup>2</sup>)  
– Mit Aderendbearbeitung 2 x (0,5 ... 0,75 mm<sup>2</sup>)  
– Bei AWG-Leitungen 2 x (24 ... 16)

**Gewicht:** 0 kg

### ZERTIFIKATE

**REACH:** REACH konform

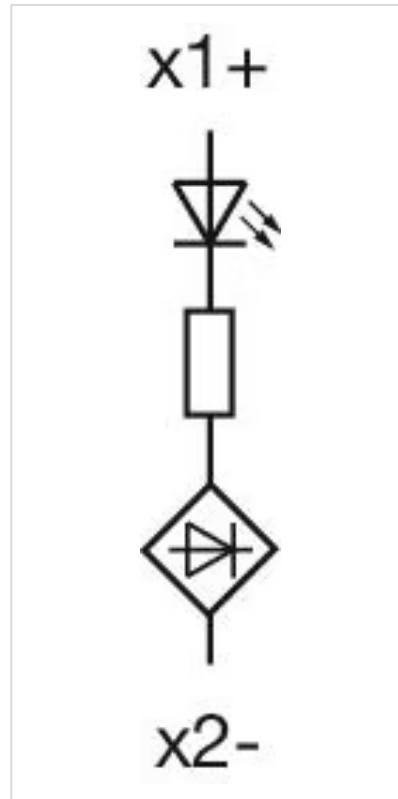
**RoHS:** RoHS konform

### WEITERE

**Kurzbeschreibung:**

Leuchtelement, Federzugklemme, Amber, 24 - 240 V AC/DC, Frontmontage

**Schaltschemas:**



**Abmessungen:**

