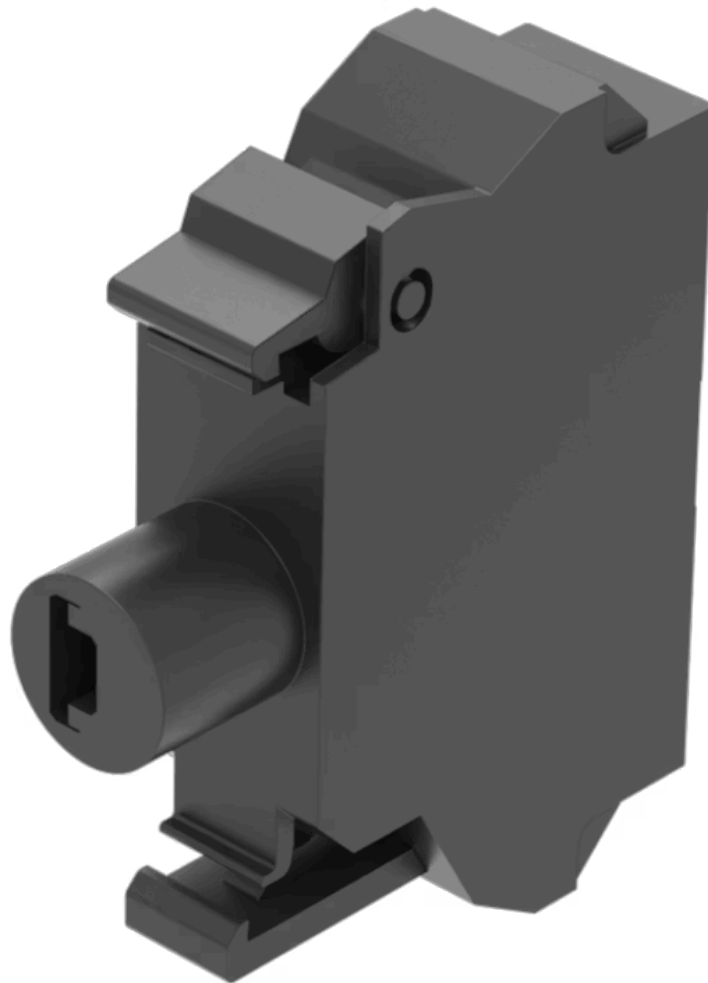


Leuchtelement

45-320.1J46



<https://www.eao.com/component/45-320.1J46/de/...>

Ihr Produkt:



45-320.1J46 Leuchtelement

MONTAGE

Komponenten-Montage-Typ: Frontmontage

BEDIEN-/ANZEIGETEIL

Leuchtmittel Farbe: Blau

ELEKTRISCHE KENNWERTE

Betriebsspannung: 24 V AC/DC

Stossspannungsfestigkeit: 4 kV

Lichtstärke: 280 - 710 mcd

MECHANISCHE KENNWERTE

Anschluss: Federzugklemme

Anschluss Details 1:
Eindrätig 2 x (0,25 ... 1,5mm²)
Feindrätig
– Ohne Aderendbearbeitung 2 x (0,5 ... 1,5 mm²)
– Mit Aderendbearbeitung 2 x (0,5 ... 0,75 mm²)
– Bei AWG-Leitungen 2 x (24 ... 16)

Gewicht: 0.01 kg

ZERTIFIKATE

REACH: REACH konform

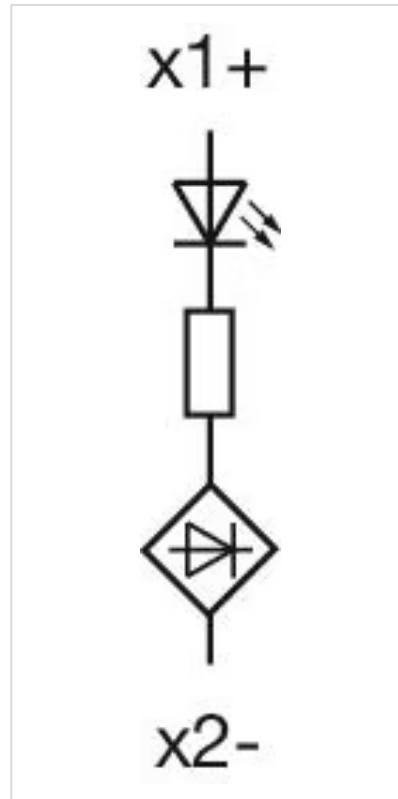
RoHS: RoHS konform

WEITERE

Kurzbeschreibung:

Leuchtelement, Federzugklemme, Blau, 24 V AC/DC, Frontmontage

Schaltschemas:



Abmessungen:

