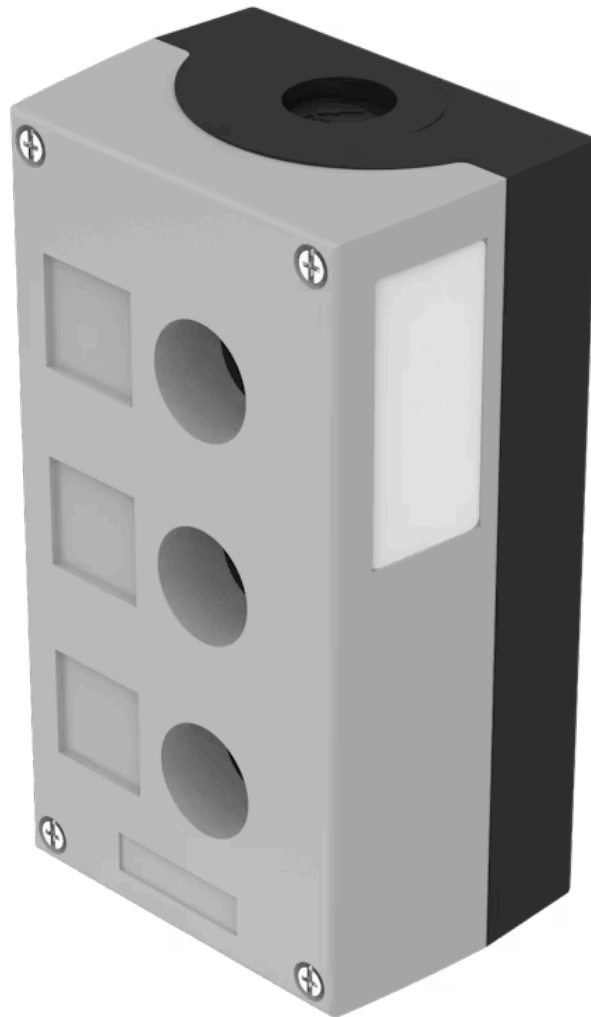


# Aufbaugehäuse

45-450.1801



<https://www.eao.com/component/45-450.1801/de/...>

Ihr Produkt:

---



## 45-450.1801 Aufbaugehäuse

### FRONT

**Farbe:** Grau

### ELEKTRISCHE KENNWERTE

**Durchlassspannung:**

### MECHANISCHE KENNWERTE

**Gewicht:** 0.364 kg

### UMGEBUNGSBEDINGUNGEN

**IP-Schutzart:** IP66, IP67, IP69K

### WEITERE

**Kurzbeschreibung:** Aufbaugehäuse, 154 mm x 85 mm x 64 mm, Kunststoff, Grau

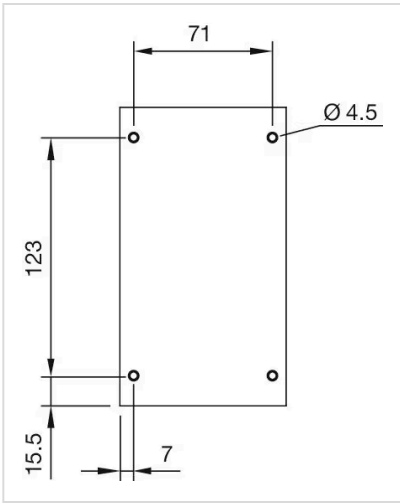
**Titel Zubehör:** Aufbaugehäuse

**Abmessung:** 154 mm x 85 mm x 64 mm

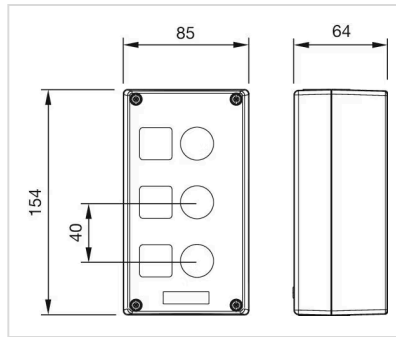
**Material:** Kunststoff

**Produkteigenschaften:** 3 Einbaulöcher Ø 22,3 mm, oben und unten je 1 x M20

**Einbauöffnungen:**



**Abmessungen:**



für Art.-Nr. 45-450.1801