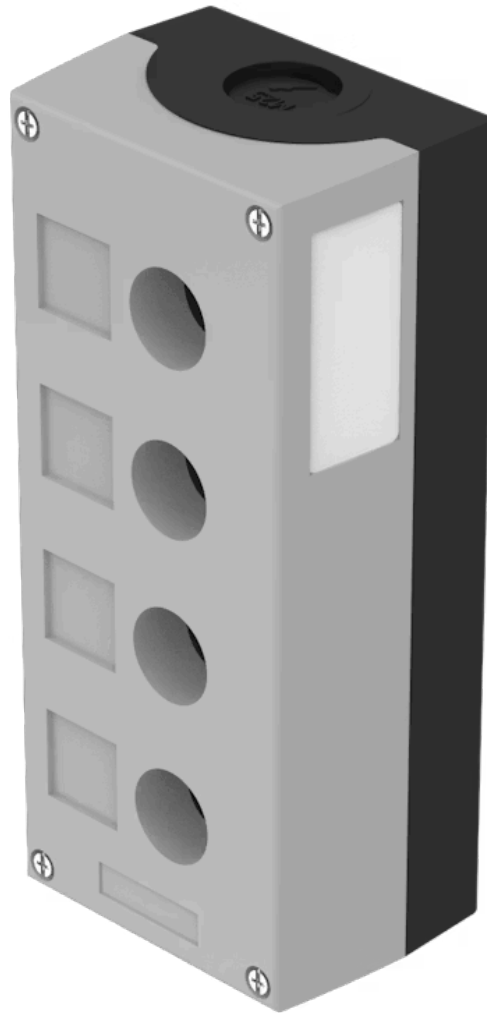


Aufbaugehäuse

45-460.1802



<https://www.eao.com/component/45-460.1802/de/...>

Ihr Produkt:



45-460.1802 Aufbaugehäuse

FRONT

Farbe: Grau

MECHANISCHE KENNWERTE

Gewicht: 0.436 kg

UMGEBUNGSBEDINGUNGEN

IP-Schutzart: IP66, IP67, IP69K

WEITERE

Kurzbeschreibung: Aufbaugehäuse, 194 mm x 85 mm x 64 mm, Kunststoff, Grau

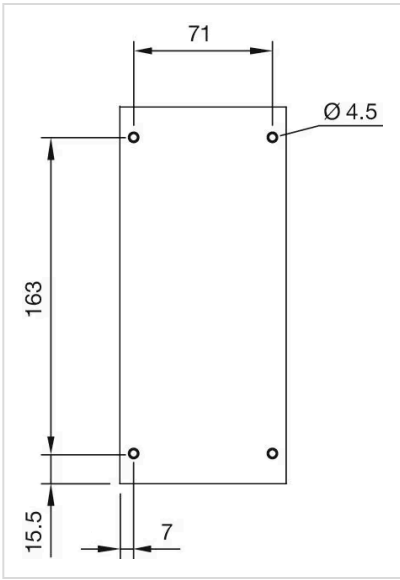
Titel Zubehör: Aufbaugehäuse

Abmessung: 194 mm x 85 mm x 64 mm

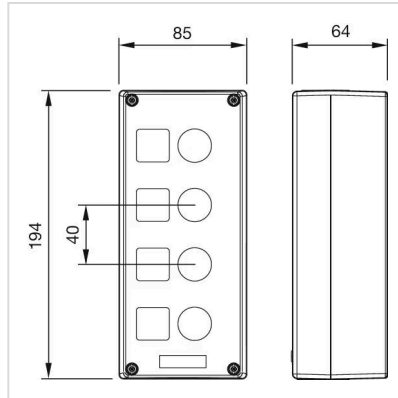
Material: Kunststoff

Produkteigenschaften: 4 Einbaulöcher Ø 22,3 mm, oben und unten je 1 x M25

Einbauöffnungen:



Abmessungen:



für Art.-Nr. 45-460.1802