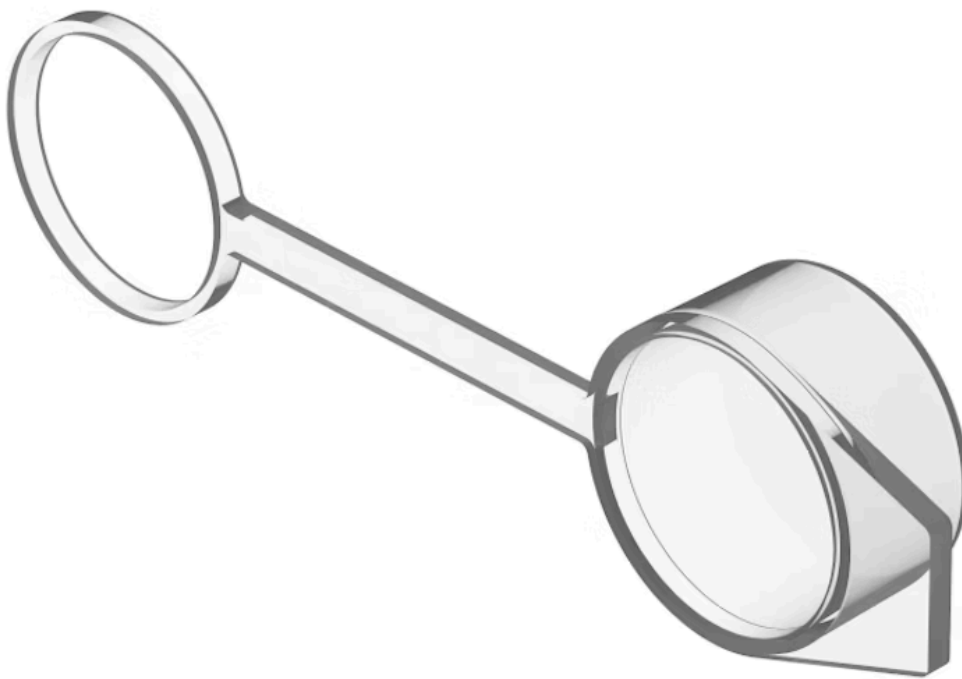


Schutzdeckel

45-50F.1100



<https://www.eao.com/component/45-50F.1100/de/...>

Ihr Produkt:



45-50F.1100 Schutzdeckel

FRONT

Farbe: Farblos

MECHANISCHE KENNWERTE

Gewicht: 0.006 kg

WEITERE

Kurzbeschreibung: Schutzdeckel, Silikon, transparent, Farblos

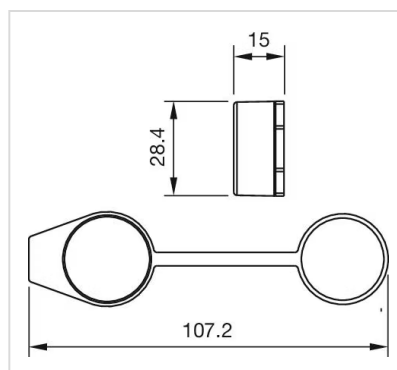
Titel Zubehör: Schutzdeckel

Material: Silikon

Produkteigenschaften: Zu Schlüsselschalter

Optik: transparent

Abmessungen:



für Art.-Nr. 45-50F.1100