

Verbindungsstück für Gehäuse

45-50F.2900



<https://www.eao.com/component/45-50F.2900/de/...>

Ihr Produkt:



45-50F.2900

Verbindungsstück für Gehäuse

FRONT

Farbe: Schwarz

MECHANISCHE KENNWERTE

Gewicht: 0.001 kg

UMGEBUNGSBEDINGUNGEN

IP-Schutzart: IP66, IP67, IP69K

WEITERE

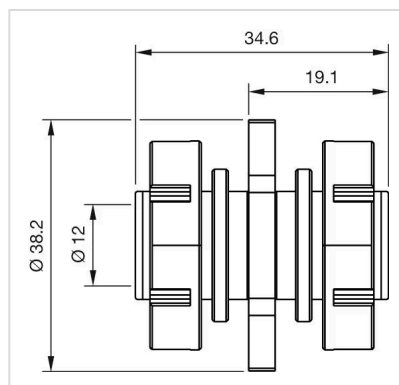
Kurzbeschreibung: Verbindungsstück für Gehäuse, Kunststoff, Schwarz

Titel Zubehör: Verbindungsstück für Gehäuse

Material: Kunststoff

Produkteigenschaften: Zum Verbinden von 2 Gehäusen, mit Sechskantmutter

Abmessungen:



für Art.-Nr. 45-50F.2900