

# Schutzdeckel

45-544.1K00



<https://www.eao.com/component/45-544.1K00/de/...>

Ihr Produkt:

---



## 45-544.1K00 Schutzdeckel

### FRONT

**Farbe:** Farblos

### MECHANISCHE KENNWERTE

**Gewicht:** 0.008 kg

### WEITERE

**Kurzbeschreibung:** Schutzdeckel, Silikon, transparent, Farblos

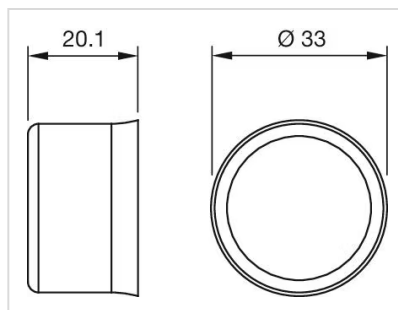
**Titel Zubehör:** Schutzdeckel

**Material:** Silikon

**Produkteigenschaften:** Zu Druckhaube erhaben

**Optik:** transparent

**Abmessungen:**



für Art.-Nr. 45-544.1K00