

Schutzdeckel

45-548.1K00



<https://www.eao.com/component/45-548.1K00/de/...>

Ihr Produkt:



45-548.1K00 Schutzdeckel

FRONT

Farbe: Farblos

MECHANISCHE KENNWERTE

Gewicht: 0.014 kg

WEITERE

Kurzbeschreibung: Schutzdeckel, Silikon, transparent, Farblos

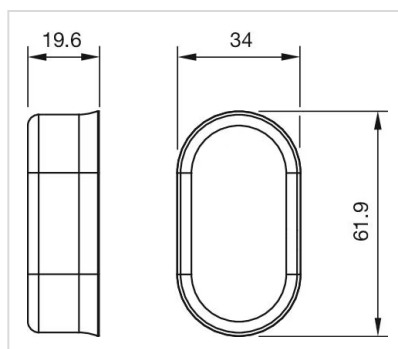
Titel Zubehör: Schutzdeckel

Material: Silikon

Produkteigenschaften: Zu Doppeldrucktaste

Optik: transparent

Abmessungen:



für Art.-Nr. 45-548.1K00