

Beschriftungsrahmen

45-569.1112



<https://www.eao.com/component/45-569.1112/de/...>

Ihr Produkt:



45-569.1112 Beschriftungsrahmen

FRONT

Farbe: Schwarz

MONTAGE

Montage-Typ: Zum Kleben oder Aufsnappen

MECHANISCHE KENNWERTE

Gewicht: 0.003 kg

WEITERE

Kurzbeschreibung: Beschriftungsrahmen, 27 mm, Kunststoff, Zum Kleben oder Aufsnappen, Schwarz

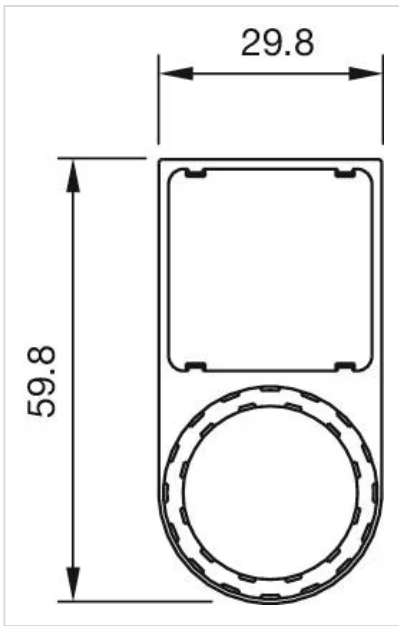
Titel Zubehör: Beschriftungsrahmen

Abmessung: 27 mm

Material: Kunststoff

Produkteigenschaften: Für Schild 27 mm x 27 mm

Abmessungen:



für Art.-Nr. 45-569.1112