

# Vorsatz

46-  
2234.11G0.000



<https://www.eao.com/p/46-2234.11G0.000>

Ihr Produkt:

---



## 46-2234.11G0.000 Vorsatz

### FRONT

<b>Frontabmessung:</b>	Ø 29 mm
<b>Frontform:</b>	rund
<b>Frontrahmen Farbe:</b>	Schwarz
<b>Frontrahmen Material:</b>	Kunststoff

### MONTAGE

<b>Bauform:</b>	erhaben
<b>Einbauöffnung:</b>	Ø 22,3 mm
<b>Montage-Typ:</b>	Paneel-Montage

### BEDIEN-/ANZEIGETEIL

<b>Druckhaube Farbe:</b>	Gelb
<b>Druckhaube Material:</b>	Kunststoff
<b>Druckhaube Ausleuchtung:</b>	ausleuchtbar
<b>Druckhaube Form:</b>	flach
<b>Druckhaube Optik:</b>	transparent

### ELEKTRISCHE KENNWERTE

<b>Schaltleistung:</b>	
<b>Schutzklasse:</b>	II

### MECHANISCHE KENNWERTE

<b>Schaltfunktion:</b>	Rast
<b>Mechanische Lebensdauer:</b>	500 000 Schaltzyklen
<b>Anzugsdrehmoment:</b>	2 ... 3 Nm (17.7 ... 26.6 Lb-in)
<b>Gewicht:</b>	0.019 kg

## UMGEBUNGSBEDINGUNGEN

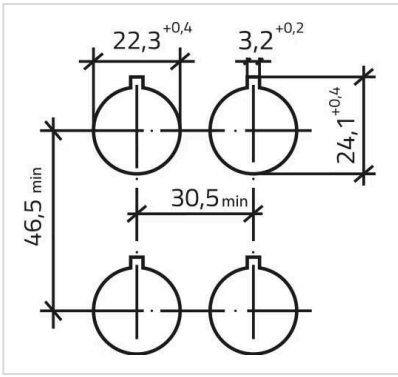
<b>IP-Frontschutzart:</b>	IP65
<b>IK-Frontschutzart:</b>	IK03
<b>Einsatztemperatur:</b>	- 25 °C ... + 55 °C
<b>Schockfestigkeit:</b>	30g, 18ms (EN-IEC 60068-2-27) 50g, 11ms (EN-IEC 60068-2-27)
<b>Schwingfestigkeit:</b>	5g f= 2...500Hz (EN-IEC 60068-2-6)
<b>Klimafestigkeit:</b>	+25°C-97%RH / +45°C-93%RH (IEC-EN60068-2-30)

## ZERTIFIKATE

<b>Approbationen:</b>	CSA, EAC, UL
<b>Konformitäten:</b>	CE
<b>REACH:</b>	REACH konform
<b>RoHS:</b>	RoHS konform
<b>Normen:</b>	CSA C22-2, IEC EN 60947-1, IEC EN 60947-5-1, UL508

## WEITERE

<b>Kurzbeschreibung:</b>	Vorsatz, Ø 22,3 mm, Ø 29 mm, flach, ausleuchtbar, Gelb, Kunststoff, transparent, rund, Schwarz, Kunststoff, Rast, IP65, IK03
<b>Gehäuse Farbe:</b>	Schwarz
<b>Gehäuse Material:</b>	Kunststoff
<b>max. Anzahl Schaltelemente:</b>	4
<b>Einbauöffnungen:</b>	



**Abmessungen:**

