

# Vorsatz

51-  
041.006



<https://www.eao.com/component/51-041.006/de/v...>

Ihr Produkt:

---



## 51-041.006 Vorsatz

### FRONT

<b>Frontabmessung:</b>	24 mm x 18 mm
<b>Frontform:</b>	rechteckig

### MONTAGE

<b>Bauform:</b>	erhaben
<b>Montage-Typ:</b>	Paneel-Montage

### ELEKTRISCHE KENNWERTE

<b>Schaltspannung und Schaltstrom:</b>	100 mA bei 42 VAC/VDC
<b>Spannungsfestigkeit:</b>	2500 VAC, 50 Hz, 1 Minute zwischen allen Anschlüssen und Erde, gemäss IEC 61058-1, Teil 15

### MECHANISCHE KENNWERTE

<b>Anschluss:</b>	Universalanschluss, 2 x 0,5 mm
<b>Anzugsdrehmoment:</b>	Befestigungsmutter max. 0,5 Nm
<b>Gewicht:</b>	0.006 kg

### UMGEBUNGSBEDINGUNGEN

<b>IP-Frontschutzart:</b>	IP65, gemäss DIN EN 60529
<b>Einsatztemperatur:</b>	- 25 °C ... + 55 °C, bei Blockmontage ist Wärmestau zu vermeiden
<b>Lagertemperatur:</b>	- 40 °C ... + 85 °C
<b>Schockfestigkeit:</b>	15 g während 11 ms, nach DIN EN 60512-4-3, DIN EN 60068-2-27 (Einzelstösse, halbsinusförmig)

## ZERTIFIKATE

**REACH:** REACH konform

**RoHS:** RoHS konform

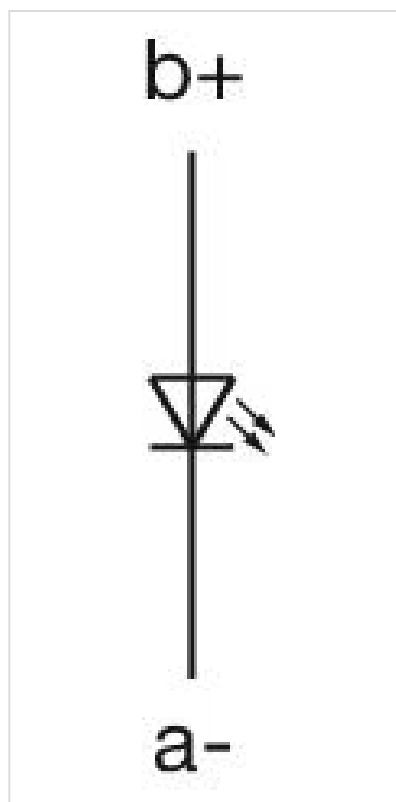
## WEITERE

**Kurzbeschreibung:** Vorsatz, 24 mm x 18 mm, rechteckig, Universalanschluss, 2 x 0,5 mm, IP65, gemäss DIN EN 60529

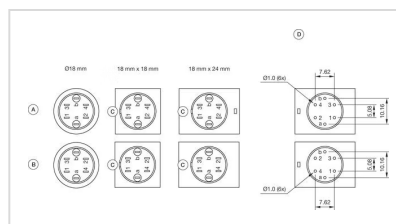
**Innenabmessung:** 21,5 mm x 15,3 mm

**Gehäuse Farbe:** Schwarz

**Schaltschemas:**



**Bauteilelayouts:**



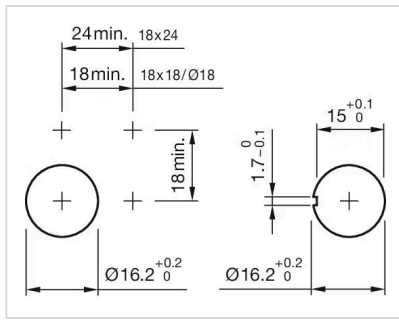
A = Universalanschluss (Rückseite)

B = Steckanschluss (Rückseite)

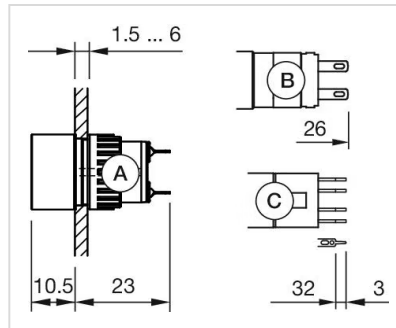
C = Verdrehschutz

D = Bohrplan (Bauteilseite)

**Einbauöffnungen:**



**Abmessungen:**



- A = Lötanschluss
- B = Steckanschluss 2,8 mm x 0,5 mm
- C = Universalanschluss 2,0 mm x 0,5 mm