

Vorsatz

51-
137.025D2



<https://www.eao.com/component/51-137.025D2/de...>

Ihr Produkt:



51-137.025D2 Vorsatz

FRONT

Frontabmessung: Ø 18 mm

Frontform: rund

MONTAGE

Bauform: erhaben

Montage-Typ: Paneel-Montage

ELEKTRISCHE KENNWERTE

Schaltspannung und Schaltstrom:
250 VAC, 5 A (ohmisch)
250 VAC, 3 A (Lötanschluss)
250 VAC, 2 A (induktiv, $\cos(\phi) = 0.7$)
125 VAC, 3 A (induktiv, $\cos(\phi) = 0.7$)
220 VDC, 0.1 A (induktiv, L:R = 30 ms)
110 VDC, 0.2 A (induktiv, L:R = 30 ms)
60 VDC, 0.7 A (induktiv, L:R = 30 ms)
24 VDC, 2 A (induktiv, L:R = 30 ms)

Kontakte: 3 Ö / 3 S

**Bemessungs-Betriebsspannung
Ue:** 250 VAC/DC gemäss EN IEC 60947-1

Schaltleistung: 250 V @ 5 A

Elektrische Lebensdauer: 50 000 Schaltzyklen

Spannungsfestigkeit: 2500 VAC, 50 Hz, 1 Minute zwischen allen Anschlüssen und Erde, gemäss IEC 61058-1, Teil 15

Schutzklasse: II

Normen: Gemäss EN/IEC 61058-1

Thermischer Strom Ith: 5 A, gemäss EN / IEC 60947-5-1
Max. zulässiger Strom bei Dauerbetrieb und Umgebungstemperaturen, welche die angegebenen max. Werte nicht überschreiten.

MECHANISCHE KENNWERTE

Anschluss:	Lötanschluss
Kontaktmaterial:	Gold
Schaltfunktion:	Ruhe (a) - Rast (a)
Schaltsystem:	Sprungschaltelement
Schaltsystem Zusatztext:	Selbstreinigendes, doppelunterbrechendes Sprungschaltsystem, 1 Öffner und 1 Schliesser pro Schaltelement.
Schaltstufen:	2 Stellungen
Schaltwinkel:	90° rechts
Mechanische Lebensdauer:	50 000 Schaltzyklen
Betätigungskraft:	1,8 ... 6 N, abhängig von der Anzahl Schaltelemente
Anzugsdrehmoment:	Befestigungsmutter max. 0,5 Nm
Drahtquerschnitt:	Sprungschaltelement mit seitlichen Lötanschlüssen verzinkt Max. Drahtdurchmesser 2 Drähte à 1,2 mm Max. Litzenquerschnitt 1 Litze à 1 mm ²
Gewicht:	0.02 kg

UMGEBUNGSBEDINGUNGEN

IP-Frontschutzart:	IP65, gemäss DIN EN 60529
Einsatztemperatur:	- 25 °C ... + 55 °C
Lagertemperatur:	- 40 °C ... + 85 °C
Schockfestigkeit:	15 g während 11 ms, nach DIN EN 60512-4-3, DIN EN 60068-2-27 (Einzelstösse, halbsinusförmig)
Schwingfestigkeit:	10 g bei 10 Hz...1500 Hz, Amplitude 0,75 mm (Sinusförmig), gemäss DIN EN 60512-4-4, DIN EN 60068-2-6
Klimafestigkeit:	Feuchte Wärme konstant, nach DIN EN 60068-2-30 Temperaturwechsel, nach DIN EN 60068-2-14

ZERTIFIKATE

Approbationen:	CB (IEC 61058-1), CQC, CSA, DNV, ENEC (EN 61058-1), UL
Konformitäten:	CE, UKCA, 2011 / 65 / EC (RoHS), 2014 / 30 / EU (EMC), 2014 / 35 / EU (LVD)
REACH:	REACH konform
RoHS:	RoHS konform

WEITERE

Kurzbeschreibung:

Vorsatz, Ø 18 mm, rund, 3 Ö / 3 S, Ruhe (a) - Rast (a), Lötanschluss, IP65, gemäss DIN EN 60529

Gehäuse Farbe:

Schwarz

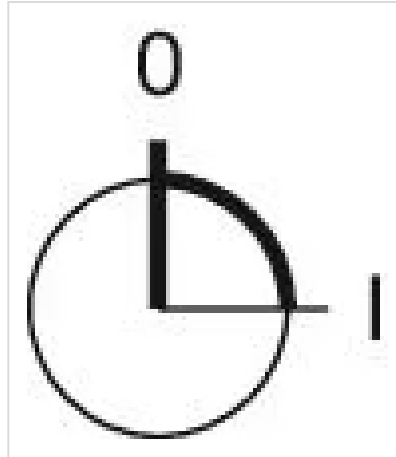
Hinweise:

Standardschloss: DOM 311

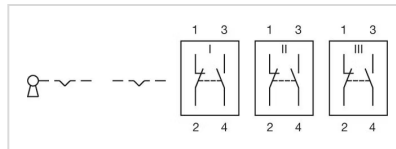
max. Anzahl Schaltelemente:

4

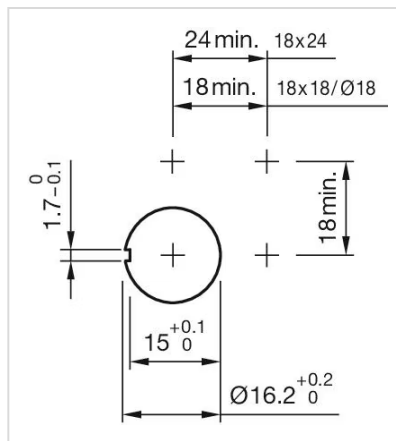
Schaltstellungen:



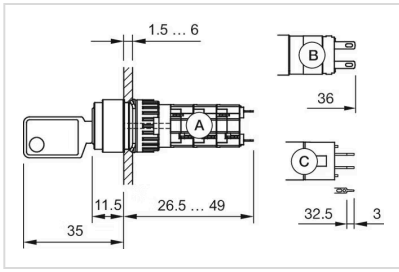
Schaltschemas:



Einbauöffnungen:



Abmessungen:



A = Lötanschluss

B = Steckanschluss 2,8 mm x 0,5 mm

C = Universalanschluss 2,0 mm x 0,5 mm