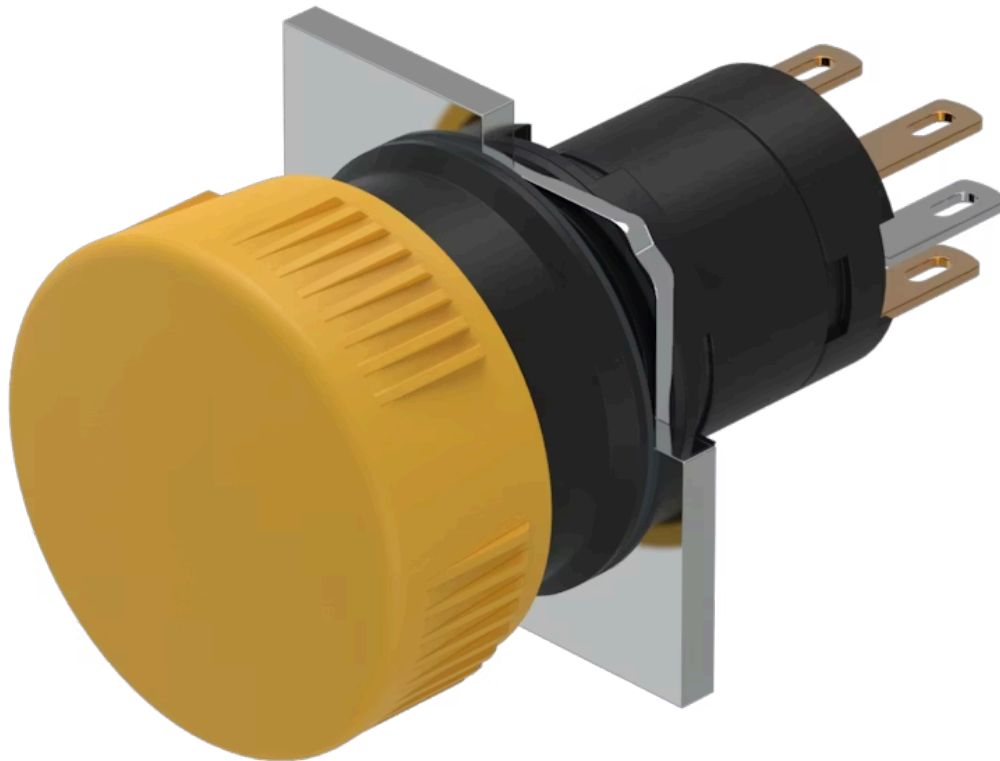


Vorsatz

51-
153.0224



<https://www.eao.com/component/51-153.0224/de/...>

Ihr Produkt:



51-153.0224 Vorsatz

FRONT

| | |
|------------------------------|------------|
| Frontabmessung: | Ø 24,5 mm |
| Frontform: | rund |
| Frontrahmen Farbe: | Schwarz |
| Frontrahmen Material: | Kunststoff |

MONTAGE

| | |
|---------------------|----------------|
| Bauform: | erhaben |
| Montage-Typ: | Paneel-Montage |

BEDIEN-/ANZEIGETEIL

| | |
|---------------------------------|--------------------|
| Druckhaube Farbe: | Gelb |
| Druckhaube Material: | Kunststoff |
| Druckhaube Ausleuchtung: | nicht ausleuchtbar |
| Druckhaube Form: | Pilz |
| Druckhaube Optik: | opak |

ELEKTRISCHE KENNWERTE

| | |
|--|--|
| Kontakte: | 1 Ö / 1 S |
| Bemessungs-Betriebsspannung Ue: | 250 VAC/DC gemäss EN IEC 60947-1 |
| Schaltleistung: | 250 V @ 5 A |
| Elektrische Lebensdauer: | 50 000 Schaltzyklen |
| Spannungsfestigkeit: | 2500 VAC, 50 Hz, 1 Minute zwischen allen Anschlüssen und Erde, gemäss IEC 61058-1, Teil 15 |

| | |
|--|--|
| Schutzklasse: | II |
| Normen: | Gemäss EN/IEC 61058-1 |
| Thermischer Strom I_{th}: | 5 A, gemäss EN / IEC 60947-5-1 Max. zulässiger Strom bei Dauerbetrieb und Umgebungstemperaturen, welche die angegebenen max. Werte nicht überschreiten. |

MECHANISCHE KENNWERTE

| | |
|---------------------------------|--|
| Anschluss: | Steckanschluss, 2,8 x 0,5 mm |
| Kontaktmaterial: | Gold |
| Schaltfunktion: | Impuls |
| Schaltsystem: | Sprungschaltelement |
| Schaltsystem Zusatztext: | Selbstreinigendes, doppelunterbrechendes Sprungschaltsystem, 1 Öffner und 1 Schliesser pro Schaltelement. |
| Mechanische Lebensdauer: | 2 Mio. Schaltzyklen |
| Betätigungskraft: | 1,8 ... 6 N, abhängig von der Anzahl Schaltelemente |
| Betätigungsweg: | 3 mm |
| Anzugsdrehmoment: | Befestigungsmutter max. 0,5 Nm |
| Drahtquerschnitt: | Sprungschaltelement mit axialen Lötanschlüssen, auch als Steckanschlüsse 2,8mm x 0,5mm verwendbar Max. Drahtdurchmesser 2 Drähte à 1 mm Max. Litzenquerschnitt 2 Litzen à 0,75 mm ² oder 1 Litze à 1,0 mm ² |
| Gewicht: | 0.016 kg |

UMGEBUNGSBEDINGUNGEN

| | |
|---------------------------|--|
| IP-Frontschutzart: | IP65, gemäss DIN EN 60529 |
| Einsatztemperatur: | - 25 °C ... + 55 °C, bei Blockmontage ist Wärmestau zu vermeiden |
| Lagertemperatur: | - 40 °C ... + 85 °C |
| Schockfestigkeit: | 15 g während 11 ms, nach DIN EN 60512-4-3, DIN EN 60068-2-27 (Einzelstösse, halbsinusförmig) |
| Schwingfestigkeit: | 10 g bei 10 Hz...1500 Hz, Amplitude 0,75 mm (Sinusförmig), gemäss DIN EN 60512-4-4, DIN EN 60068-2-6 |
| Klimafestigkeit: | Feuchte Wärme konstant, nach DIN EN 60068-2-30 Temperaturwechsel, nach DIN EN 60068-2-14 |

ZERTIFIKATE

| | |
|-----------------------|---|
| Approbationen: | CB (IEC 61058-1), CQC, CSA, DNV, ENEC (EN 61058-1), UL |
| Konformitäten: | CE, UKCA, 2011 / 65 / EC (RoHS), 2014 / 30 / EU (EMC), 2014 / 35 / EU (LVD) |

REACH: REACH konform

RoHS: RoHS konform

WEITERE

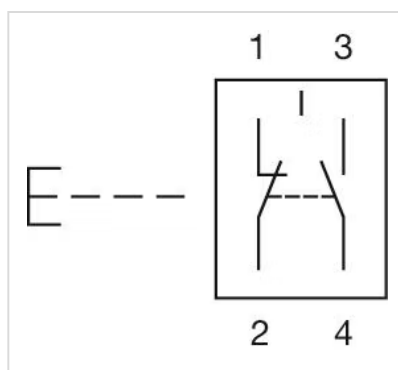
Kurzbeschreibung: Vorsatz, Ø 24,5 mm, Pilz, nicht ausleuchtbar, Gelb, Kunststoff, opak, rund, Schwarz, Kunststoff, 1 Ö / 1 S, Impuls, Steckanschluss, 2,8 x 0,5 mm, IP65, gemäss DIN EN 60529

Gehäuse Farbe: Schwarz

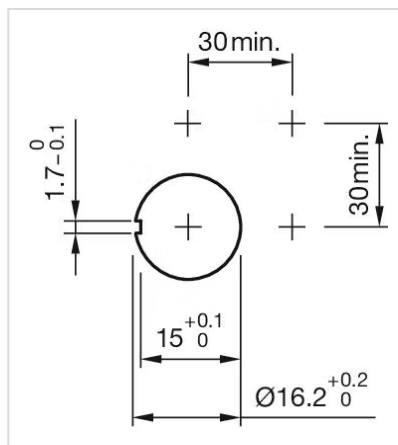
Hinweise: Wird der Verdrehsicherungsring nicht verwendet, erhöht sich die max. Frontplattendicke auf 4 mm

max. Anzahl Schaltelemente: 1

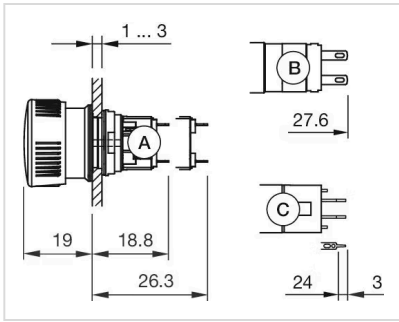
Schaltschemas:



Einbauöffnungen:



Abmessungen:



A = Lötanschluss

B = Steckanschluss 2,8 mm x 0,5 mm

C = Universalanschluss 2,0 mm x 0,5 mm