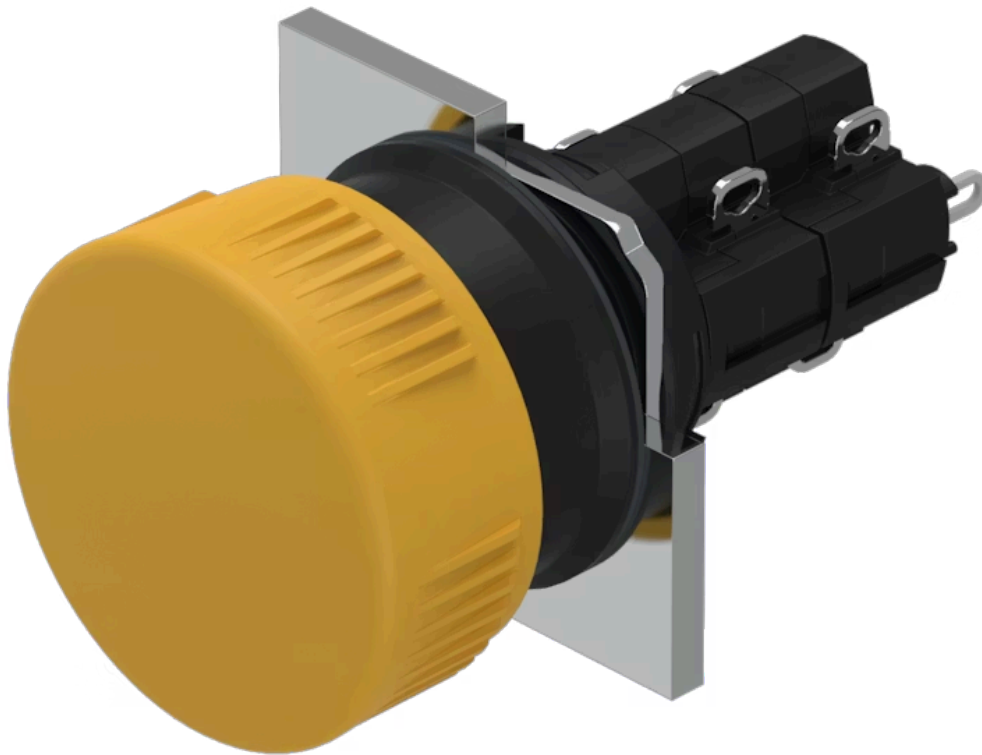


# Vorsatz

51-  
159.0254



<https://www.eao.com/component/51-159.0254/de/...>

Ihr Produkt:

---



## 51-159.0254 Vorsatz

### FRONT

|                              |            |
|------------------------------|------------|
| <b>Frontabmessung:</b>       | Ø 24,5 mm  |
| <b>Frontform:</b>            | rund       |
| <b>Frontrahmen Farbe:</b>    | Schwarz    |
| <b>Frontrahmen Material:</b> | Kunststoff |

### MONTAGE

|                     |                |
|---------------------|----------------|
| <b>Bauform:</b>     | erhaben        |
| <b>Montage-Typ:</b> | Paneel-Montage |

### BEDIEN-/ANZEIGETEIL

|                                 |                    |
|---------------------------------|--------------------|
| <b>Druckhaube Farbe:</b>        | Gelb               |
| <b>Druckhaube Material:</b>     | Kunststoff         |
| <b>Druckhaube Ausleuchtung:</b> | nicht ausleuchtbar |
| <b>Druckhaube Form:</b>         | Pilz               |
| <b>Druckhaube Optik:</b>        | opak               |

### ELEKTRISCHE KENNWERTE

|  |   |
|--|---|
| <b>Schaltspannung und Schaltstrom:</b> | 250 VAC, 5 A (ohmisch)<br>250 VAC, 3 A (Lötanschluss)<br>250 VAC, 2 A (induktiv, $\cos(\phi) = 0.7$ )<br>125 VAC, 3 A (induktiv, $\cos(\phi) = 0.7$ )<br>220 VDC, 0.1 A (induktiv, L:R = 30 ms)<br>110 VDC, 0.2 A (induktiv, L:R = 30 ms)<br>60 VDC, 0.7 A (induktiv, L:R = 30 ms)<br>24 VDC, 2 A (induktiv, L:R = 30 ms) |
|--|---|

|                  |           |
|------------------|-----------|
| <b>Kontakte:</b> | 2 Ö / 2 S |
|------------------|-----------|

|  |  |
|--|--|
| <b>Bemessungs-Betriebsspannung Ue:</b> | 250 VAC/DC gemäss EN IEC 60947-1   |
| <b>Schaltleistung:</b>                 | 250 V @ 5 A  |
| <b>Elektrische Lebensdauer:</b>        | 50 000 Schaltzyklen  |
| <b>Spannungsfestigkeit:</b>            | 2500 VAC, 50 Hz, 1 Minute zwischen allen Anschlüssen und Erde, gemäss IEC 61058-1, Teil 15   |
| <b>Schutzklasse:</b>                   | II   |
| <b>Normen:</b>                         | Gemäss EN/IEC 61058-1  |
| <b>Thermischer Strom Ith:</b>          | 5 A, gemäss EN / IEC 60947-5-1<br>Max. zulässiger Strom bei Dauerbetrieb und Umgebungstemperaturen, welche die angegebenen max. Werte nicht überschreiten. |

### MECHANISCHE KENNWERTE

|                                 |   |
|---------------------------------|---|
| <b>Anschluss:</b>               | Lötanschluss  |
| <b>Kontaktmaterial:</b>         | Gold  |
| <b>Schaltfunktion:</b>          | Impuls  |
| <b>Schaltsystem:</b>            | Sprungschaltelement   |
| <b>Schaltsystem Zusatztext:</b> | Selbstreinigendes, doppelunterbrechendes Sprungschaltsystem, 1 Öffner und 1 Schliesser pro Schaltelement.   |
| <b>Mechanische Lebensdauer:</b> | 2 Mio. Schaltzyklen   |
| <b>Betätigungskraft:</b>        | 1,8 ... 6 N, abhängig von der Anzahl Schaltelemente   |
| <b>Betätigungsweg:</b>          | 3 mm  |
| <b>Anzugsdrehmoment:</b>        | Befestigungsmutter max. 0,5 Nm  |
| <b>Drahtquerschnitt:</b>        | Sprungschaltelement mit seitlichen Lötanschlüssen verzinkt<br>Max. Drahtdurchmesser 2 Drähte à 1,2 mm<br>Max. Litzenquerschnitt 1 Litze à 1 mm <sup>2</sup> |
| <b>Gewicht:</b>                 | 0.015 kg  |

### UMGEBUNGSBEDINGUNGEN

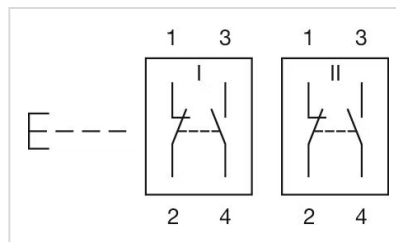
|                           |  |
|---------------------------|--|
| <b>IP-Frontschutzart:</b> | IP65, gemäss DIN EN 60529  |
| <b>Einsatztemperatur:</b> | - 25 °C ... + 55 °C  |
| <b>Lagertemperatur:</b>   | - 40 °C ... + 85 °C  |
| <b>Schockfestigkeit:</b>  | 15 g während 11 ms, nach DIN EN 60512-4-3, DIN EN 60068-2-27 (Einzelstösse, halbsinusförmig)         |
| <b>Schwingfestigkeit:</b> | 10 g bei 10 Hz...1500 Hz, Amplitude 0,75 mm (Sinusförmig), gemäss DIN EN 60512-4-4, DIN EN 60068-2-6 |
| <b>Klimafestigkeit:</b>   | Feuchte Wärme konstant, nach DIN EN 60068-2-30   |

## ZERTIFIKATE

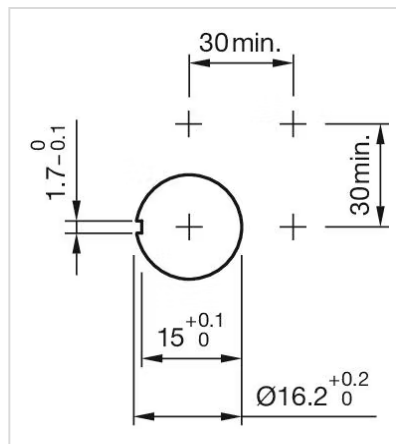
|                       |   |
|-----------------------|---|
| <b>Approbationen:</b> | CB (IEC 61058-1), CQC, CSA, DNV, ENEC (EN 61058-1), UL                      |
| <b>Konformitäten:</b> | CE, UKCA, 2011 / 65 / EC (RoHS), 2014 / 30 / EU (EMC), 2014 / 35 / EU (LVD) |
| <b>REACH:</b>         | REACH konform   |
| <b>RoHS:</b>          | RoHS konform  |

## WEITERE

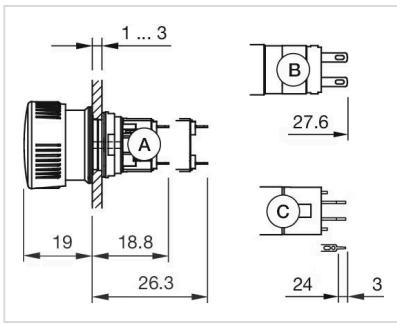
|                                    |   |
|------------------------------------|---|
| <b>Kurzbeschreibung:</b>           | Vorsatz, Ø 24,5 mm, Pilz, nicht ausleuchtbar, Gelb, Kunststoff, opak, rund, Schwarz, Kunststoff, 2 Ö / 2 S, Impuls, Lötanschluss, IP65, gemäss DIN EN 60529 |
| <b>Gehäuse Farbe:</b>              | Schwarz   |
| <b>Hinweise:</b>                   | Wird der Verdrehsicherungsring nicht verwendet, erhöht sich die max. Frontplattendicke auf 4 mm   |
| <b>max. Anzahl Schaltelemente:</b> | 2   |
| <b>Schaltschemas:</b>              |   |



## Einbauöffnungen:



## Abmessungen:



- A = Lötanschluss
- B = Steckanschluss 2,8 mm x 0,5 mm
- C = Universalanschluss 2,0 mm x 0,5 mm