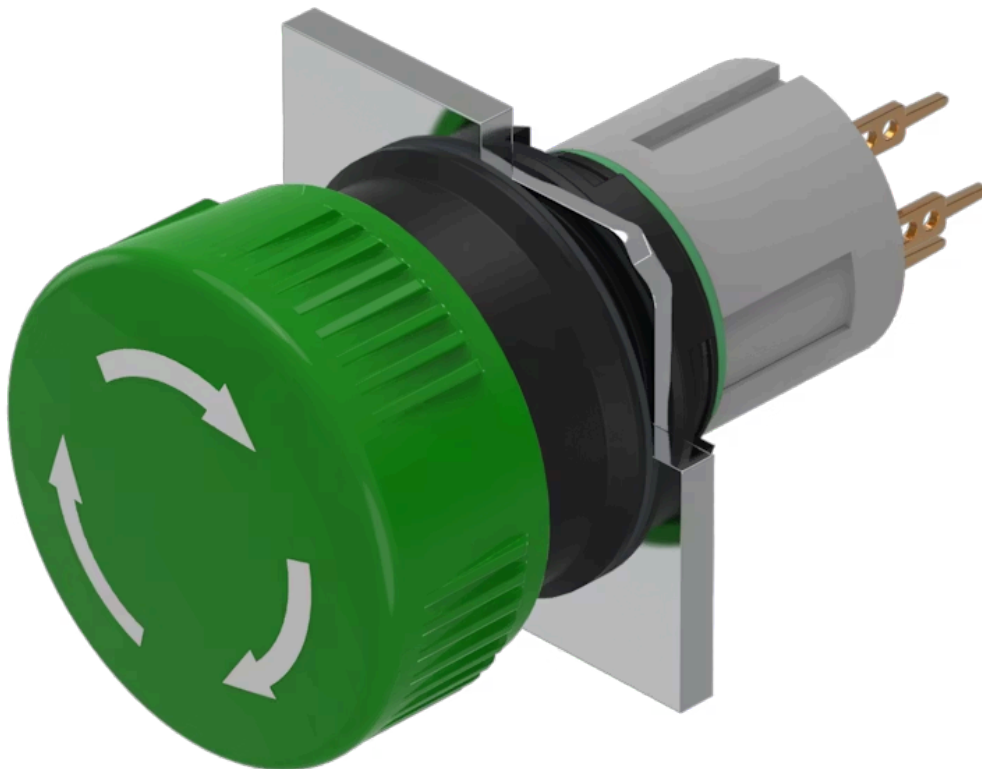


# Vorsatz

51-  
252.0265



<https://www.eao.com/component/51-252.0265/de/...>

Ihr Produkt:

---



## 51-252.0265 Vorsatz

### FRONT

**Frontabmessung:** Ø 24,5 mm

**Frontform:** rund

### MONTAGE

**Bauform:** erhaben

**Montage-Typ:** Paneel-Montage

### BEDIEN-/ANZEIGETEIL

**Druckhaube Farbe:** Grün

**Druckhaube Material:** Kunststoff

**Druckhaube Ausleuchtung:** nicht ausleuchtbar

**Druckhaube Form:** Pilz

**Druckhaube Optik:** opak

### ELEKTRISCHE KENNWERTE

**Schaltspannung und Schaltstrom:** 100 mA bei 42 VAC/VDC

**Kontakte:** 2 Ö

**Schaltleistung:** 42 V AC @ 0,1 A

### MECHANISCHE KENNWERTE

**Anschluss:** Universalanschluss, 2 x 0,5 mm

**Kontaktmaterial:** Gold

<b>Schaltfunktion:</b>	Rast
<b>Schaltsystem:</b>	Low-LEVELelement
<b>Schaltsystem Zusatztext:</b>	Dieses Low-Level-Schaltelement wurde für kleine Schaltleistungen und elektronische Schaltkreise entwickelt. Der Schaltmechanismus garantiert sicheres Schalten auch in Bereichen einiger $\mu\text{A}/\mu\text{V}$ bis 100 mA/42 VAC/DC. Einfachunterbrechender Tastkontakt, Öffner oder Schliesser mit 4 unabhängigen Kontaktpunkten. 2 Tastkontakte pro Schaltelement, Kombination von Öffner und Schliesser möglich. Besondere Eigenschaften sind hohe Lebensdauer, extrem niedere Prellzeit und stabile Übergangswiderstände.
<b>Entriegelungsart:</b>	Drehentriegelung
<b>Mechanische Lebensdauer:</b>	1 Mio. Schaltzyklen
<b>Betätigungskraft:</b>	18 ... 21 N (je nach Schaltelement)
<b>Betätigungsweg:</b>	3 mm
<b>Anzugsdrehmoment:</b>	Befestigungsmutter max. 0,5 Nm
<b>Anschluss Details 1:</b>	Die Universalanschlüsse ermöglichen die Montage der Geräte auf Leiterplatten, sie sind auch als Löt- oder Steckanschlüsse verwendbar. Für diese Anschlüsse bieten wir Stecksockel an, welche, auf einer Leiterplatte eingelötet, eine steckbare Verbindung mit der Taste ermöglichen.
<b>Gewicht:</b>	0.015 kg

## UMGEBUNGSBEDINGUNGEN

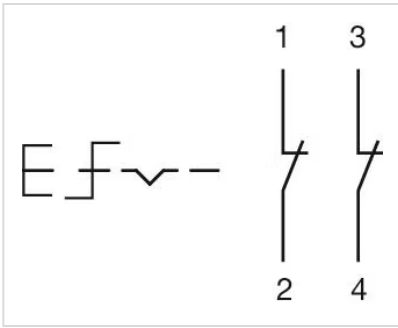
<b>IP-Frontschutzart:</b>	IP65, gemäss DIN EN 60529
<b>Einsatztemperatur:</b>	- 25 °C ... + 55 °C
<b>Lagertemperatur:</b>	- 40 °C ... + 85 °C

## ZERTIFIKATE

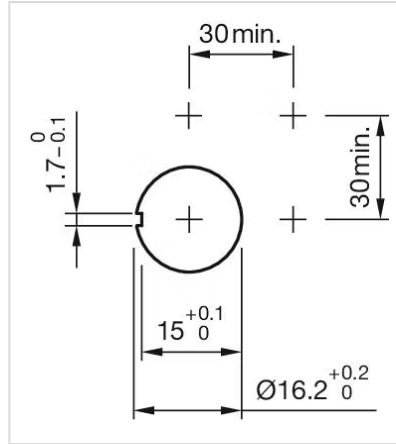
<b>REACH:</b>	REACH konform
<b>RoHS:</b>	RoHS konform

## WEITERE

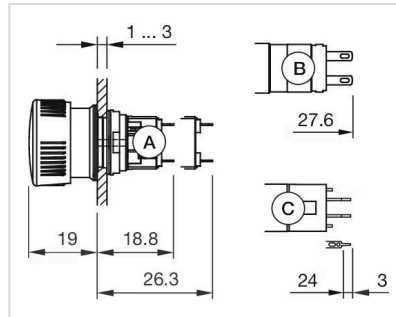
<b>Kurzbeschreibung:</b>	Vorsatz, Ø 24,5 mm, Pilz, nicht ausleuchtbar, Grün, Kunststoff, opak, rund, 2 Ö, Rast, Universalanschluss, 2 x 0,5 mm, IP65, gemäss DIN EN 60529, Drehentriegelung
<b>Gehäuse Farbe:</b>	Schwarz
<b>Hinweise:</b>	Beschriftung Pfeile
<b>Schaltschemas:</b>	



**Einbauöffnungen:**



**Abmessungen:**



- A = Lötanschluss
- B = Steckanschluss 2,8 mm x 0,5 mm
- C = Universalanschluss 2,0 mm x 0,5 mm