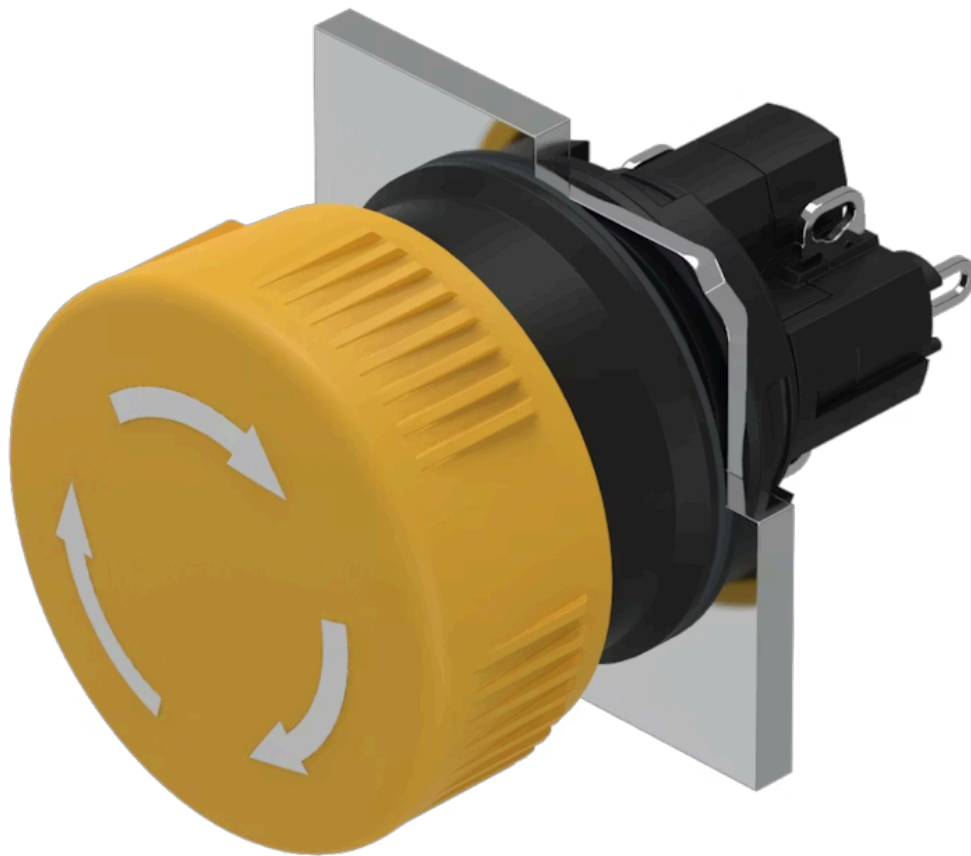


Vorsatz

51-
256.0254



<https://www.eao.com/component/51-256.0254/de/...>

Ihr Produkt:



51-256.0254 Vorsatz

FRONT

Frontabmessung: Ø 24,5 mm

Frontform: rund

MONTAGE

Bauform: erhaben

Montage-Typ: Paneel-Montage

BEDIEN-/ANZEIGETEIL

Druckhaube Farbe: Gelb

Druckhaube Material: Kunststoff

Druckhaube Ausleuchtung: nicht ausleuchtbar

Druckhaube Form: Pilz

Druckhaube Optik: opak

ELEKTRISCHE KENNWERTE

Schaltspannung und Schaltstrom: 250 VAC, 5 A (ohmisch)
24 VDC, 2 A (induktiv, L:R = 30 ms)

Kontakte: 1 Ö / 1 S

Schaltleistung: 250 V @ 5 A

MECHANISCHE KENNWERTE

Anschluss: Lötanschluss

Kontaktmaterial: Gold

Schaltfunktion:	Rast
Schaltsystem:	Sprungschaltelement
Schaltsystem Zusatztext:	Selbstreinigendes, doppelunterbrechendes Sprungschaltsystem, 1 Öffner und 1 Schliesser pro Schaltelement.
Entriegelungsart:	Drehentriegelung
Mechanische Lebensdauer:	100 000 Schaltzyklen
Betätigungskraft:	18 ... 21 N (je nach Schaltelement)
Anzugsdrehmoment:	Befestigungsmutter max. 0,5 Nm
Gewicht:	0.014 kg

UMGEBUNGSBEDINGUNGEN

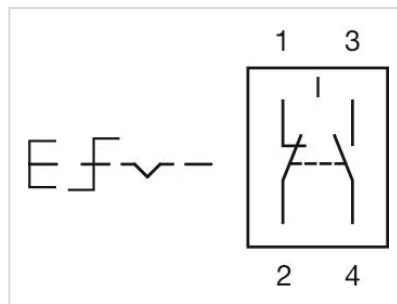
IP-Frontschutzart:	IP65, gemäss DIN EN 60529
Einsatztemperatur:	- 25 °C ... + 55 °C
Lagertemperatur:	- 40 °C ... + 85 °C

ZERTIFIKATE

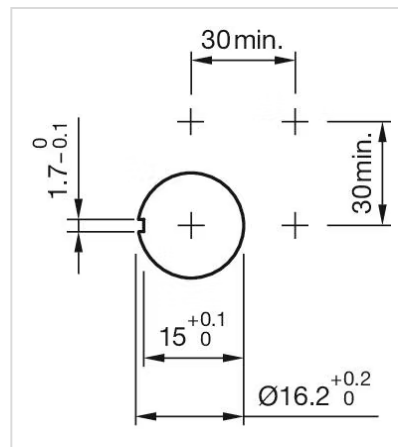
Approbationen:	CB (IEC 61058-1), CSA, ENEC (EN 61058-1), UL
Konformitäten:	CE, UKCA, 2006 / 42 / EC (MD), 2011 / 65 / EC (RoHS)
REACH:	REACH konform
RoHS:	RoHS konform

WEITERE

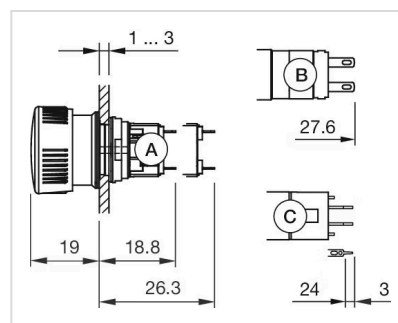
Kurzbeschreibung:	Vorsatz, Ø 24,5 mm, Pilz, nicht ausleuchtbar, Gelb, Kunststoff, opak, rund, 1 Ö / 1 S, Rast, Lötanschluss, IP65, gemäss DIN EN 60529, Drehentriegelung
Gehäuse Farbe:	Schwarz
Hinweise:	Beschriftung Pfeile
Schaltschemas:	



Einbauöffnungen:



Abmessungen:



- A = Lötanschluss
- B = Steckanschluss $2,8\text{ mm} \times 0,5\text{ mm}$
- C = Universalanschluss $2,0\text{ mm} \times 0,5\text{ mm}$