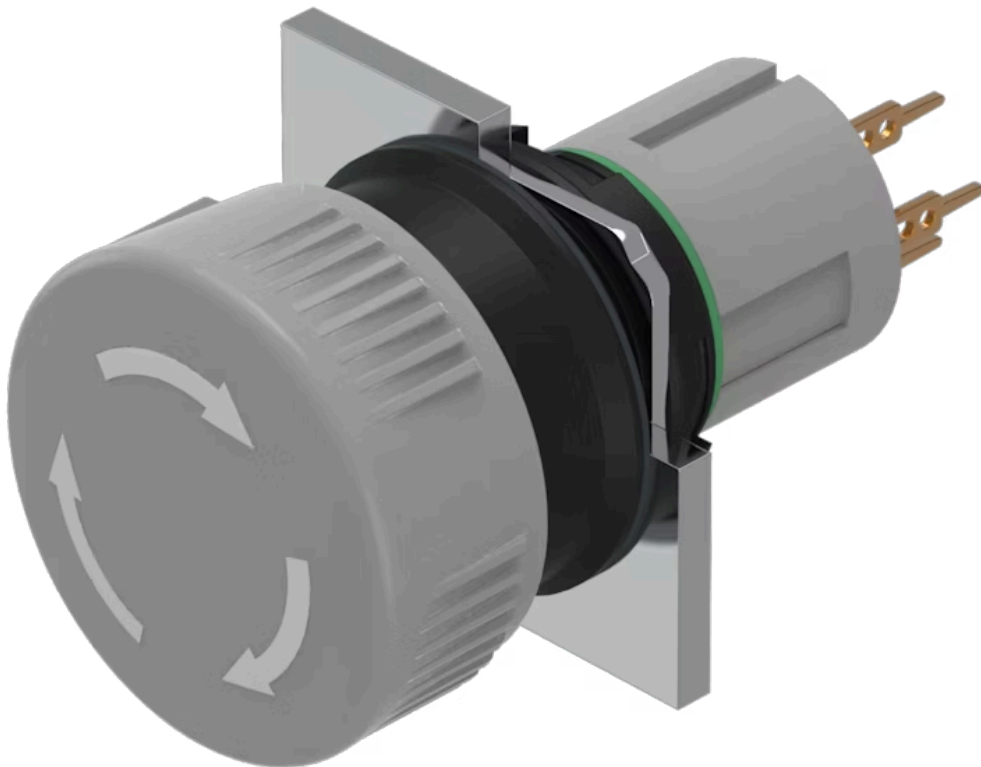


Vorsatz

51-
256.0268



<https://www.eao.com/component/51-256.0268/de/...>

Ihr Produkt:



51-256.0268 Vorsatz

FRONT

Frontabmessung: Ø 24,5 mm

Frontform: rund

MONTAGE

Bauform: erhaben

Montage-Typ: Paneel-Montage

BEDIEN-/ANZEIGETEIL

Druckhaube Farbe: Grau

Druckhaube Material: Kunststoff

Druckhaube Ausleuchtung: nicht ausleuchtbar

Druckhaube Form: Pilz

Druckhaube Optik: opak

ELEKTRISCHE KENNWERTE

Schaltspannung und Schaltstrom: 100 mA bei 42 VAC/VDC

Kontakte: 1 Ö

Schaltleistung: 42 V AC @ 0,1 A

MECHANISCHE KENNWERTE

Anschluss: Universalanschluss, 2 x 0,5 mm

Kontaktmaterial: Gold

Schaltfunktion:	Rast
Schaltsystem:	Low-LEVELelement
Schaltsystem Zusatztext:	Dieses Low-Level-Schaltelement wurde für kleine Schaltleistungen und elektronische Schaltkreise entwickelt. Der Schaltmechanismus garantiert sicheres Schalten auch in Bereichen einiger $\mu\text{A}/\mu\text{V}$ bis 100 mA/42 VAC/DC. Einfachunterbrechender Tastkontakt, Öffner oder Schliesser mit 4 unabhängigen Kontaktpunkten. 2 Tastkontakte pro Schaltelement, Kombination von Öffner und Schliesser möglich. Besondere Eigenschaften sind hohe Lebensdauer, extrem niedere Prellzeit und stabile Übergangswiderstände.
Entriegelungsart:	Drehentriegelung
Mechanische Lebensdauer:	1 Mio. Schaltzyklen
Betätigungskraft:	18 ... 21 N (je nach Schaltelement)
Betätigungsweg:	3 mm
Anzugsdrehmoment:	Befestigungsmutter max. 0,5 Nm
Anschluss Details 1:	Die Universalanschlüsse ermöglichen die Montage der Geräte auf Leiterplatten, sie sind auch als Löt- oder Steckanschlüsse verwendbar. Für diese Anschlüsse bieten wir Stecksockel an, welche, auf einer Leiterplatte eingelötet, eine steckbare Verbindung mit der Taste ermöglichen.
Gewicht:	0.014 kg

UMGEBUNGSBEDINGUNGEN

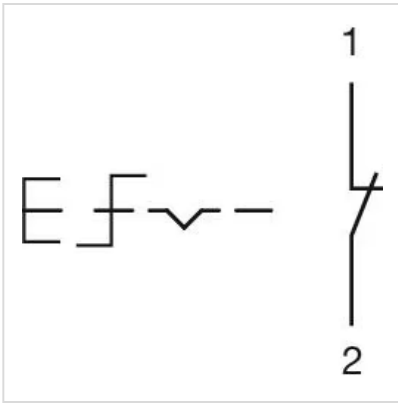
IP-Frontschutzart:	IP65, gemäss DIN EN 60529
Einsatztemperatur:	- 25 °C ... + 55 °C
Lagertemperatur:	- 40 °C ... + 85 °C

ZERTIFIKATE

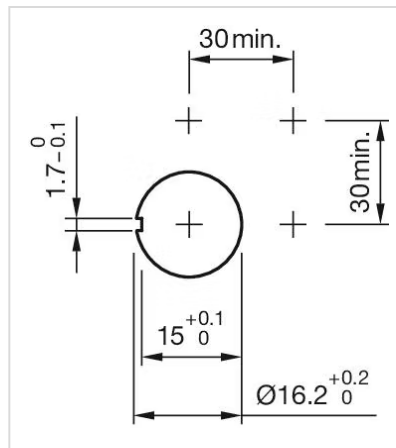
REACH:	REACH konform
RoHS:	RoHS konform

WEITERE

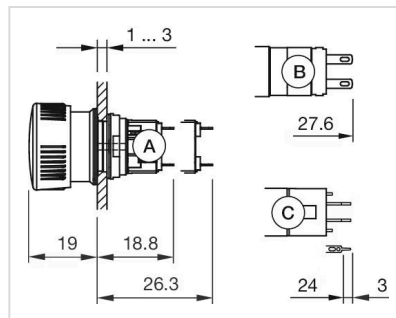
Kurzbeschreibung:	Vorsatz, Ø 24,5 mm, Pilz, nicht ausleuchtbar, Grau, Kunststoff, opak, rund, 1 Ö, Rast, Universalanschluss, 2 x 0,5 mm, IP65, gemäss DIN EN 60529, Drehentriegelung
Gehäuse Farbe:	Schwarz
Hinweise:	Beschriftung Pfeile
Schaltschemas:	



Einbauöffnungen:



Abmessungen:



- A = Lötanschluss
- B = Steckanschluss 2,8 mm x 0,5 mm
- C = Universalanschluss 2,0 mm x 0,5 mm