

# Vorsatz

51-  
259.0250



<https://www.eao.com/component/51-259.0250/de/...>

Ihr Produkt:

---



## 51-259.0250 Vorsatz

### FRONT

**Frontabmessung:** Ø 24,5 mm

**Frontform:** rund

### MONTAGE

**Bauform:** erhaben

**Montage-Typ:** Paneel-Montage

### BEDIEN-/ANZEIGETEIL

**Druckhaube Farbe:** Schwarz

**Druckhaube Material:** Kunststoff

**Druckhaube Ausleuchtung:** nicht ausleuchtbar

**Druckhaube Form:** Pilz

**Druckhaube Optik:** opak

### ELEKTRISCHE KENNWERTE

**Schaltspannung und Schaltstrom:** 250 VAC, 5 A (ohmisch)  
24 VDC, 2 A (induktiv, L:R = 30 ms)

**Kontakte:** 2 Ö / 2 S

**Schaltleistung:** 250 V @ 5 A

### MECHANISCHE KENNWERTE

**Anschluss:** Lötanschluss

**Kontaktmaterial:** Gold

<b>Schaltfunktion:</b>	Rast
<b>Schaltsystem:</b>	Sprungschaltelement
<b>Schaltsystem Zusatztext:</b>	Selbsteinigendes, doppelunterbrechendes Sprungschaltsystem, 1 Öffner und 1 Schliesser pro Schaltelement.
<b>Entriegelungsart:</b>	Drehentriegelung
<b>Mechanische Lebensdauer:</b>	100 000 Schaltzyklen
<b>Betätigungskraft:</b>	18 ... 21 N (je nach Schaltelement)
<b>Anzugsdrehmoment:</b>	Befestigungsmutter max. 0,5 Nm
<b>Gewicht:</b>	0.011 kg

### UMGEBUNGSBEDINGUNGEN

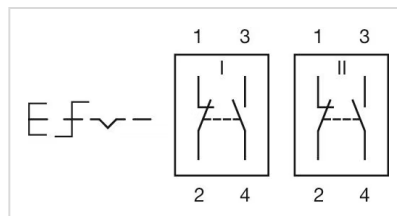
<b>IP-Frontschutzart:</b>	IP65, gemäss DIN EN 60529
<b>Einsatztemperatur:</b>	- 25 °C ... + 55 °C
<b>Lagertemperatur:</b>	- 40 °C ... + 85 °C

### ZERTIFIKATE

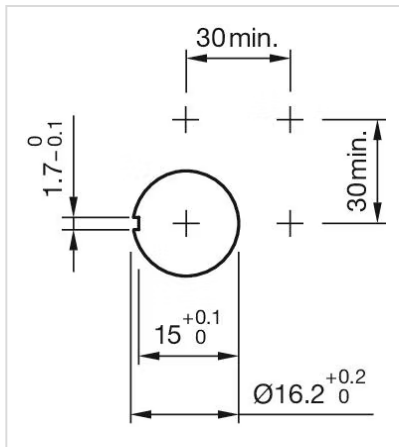
<b>Approbationen:</b>	CB (IEC 61058-1), CSA, ENEC (EN 61058-1), UL
<b>Konformitäten:</b>	CE, UKCA, 2006 / 42 / EC (MD), 2011 / 65 / EC (RoHS)
<b>REACH:</b>	REACH konform
<b>RoHS:</b>	RoHS konform

### WEITERE

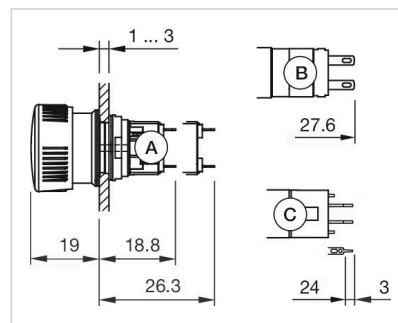
<b>Kurzbeschreibung:</b>	Vorsatz, Ø 24,5 mm, Pilz, nicht ausleuchtbar, Schwarz, Kunststoff, opak, rund, 2 Ö / 2 S, Rast, Lötanschluss, IP65, gemäss DIN EN 60529, Drehentriegelung
<b>Gehäuse Farbe:</b>	Schwarz
<b>Hinweise:</b>	Beschriftung Pfeile
<b>Schaltschemas:</b>	



**Einbauöffnungen:**



**Abmessungen:**



- A = Lötanschluss
- B = Steckanschluss 2,8 mm x 0,5 mm
- C = Universalanschluss 2,0 mm x 0,5 mm