

Vorsatz

51-
296.025D2



<https://www.eao.com/component/51-296.025D2/de...>

Ihr Produkt:



51-296.025D2 Vorsatz

FRONT

Frontabmessung:	24 mm x 18 mm
Frontform:	rechteckig

MONTAGE

Bauform:	erhaben
Montage-Typ:	Paneel-Montage

ELEKTRISCHE KENNWERTE

Schaltspannung und Schaltstrom:	250 VAC, 5 A (ohmisch) 250 VAC, 3 A (Lötanschluss) 250 VAC, 2 A (induktiv, $\cos(\phi) = 0.7$) 125 VAC, 3 A (induktiv, $\cos(\phi) = 0.7$) 220 VDC, 0.1 A (induktiv, L:R = 30 ms) 110 VDC, 0.2 A (induktiv, L:R = 30 ms) 60 VDC, 0.7 A (induktiv, L:R = 30 ms) 24 VDC, 2 A (induktiv, L:R = 30 ms)
Kontakte:	2 Ö / 2 S
Bemessungs-Betriebsspannung Ue:	250 VAC/DC gemäss EN IEC 60947-1
Schaltleistung:	250 V @ 5 A
Elektrische Lebensdauer:	50 000 Schaltzyklen
Spannungsfestigkeit:	2500 VAC, 50 Hz, 1 Minute zwischen allen Anschlüssen und Erde, gemäss IEC 61058-1, Teil 15
Schutzklasse:	II
Normen:	Gemäss EN/IEC 61058-1
Thermischer Strom Ith:	5 A, gemäss EN / IEC 60947-5-1 Max. zulässiger Strom bei Dauerbetrieb und Umgebungstemperaturen, welche die angegebenen max. Werte nicht überschreiten.

MECHANISCHE KENNWERTE

Anschluss:	Lötanschluss
Kontaktmaterial:	Gold
Schaltfunktion:	Ruhe (a) - Rast
Schaltsystem:	Sprungschaltelement
Schaltsystem Zusatztext:	Selbstreinigendes, doppelunterbrechendes Sprungschaltsystem, 1 Öffner und 1 Schliesser pro Schaltelement.
Schaltstufen:	2 Stellungen
Schaltwinkel:	90° rechts
Mechanische Lebensdauer:	50 000 Schaltzyklen
Betätigungskraft:	1,8 ... 6 N, abhängig von der Anzahl Schaltelemente
Anzugsdrehmoment:	Befestigungsmutter max. 0,5 Nm
Drahtquerschnitt:	Sprungschaltelement mit seitlichen Lötanschlüssen verzinkt Max. Drahtdurchmesser 2 Drähte à 1,2 mm Max. Litzenquerschnitt 1 Litze à 1 mm ²
Gewicht:	0.019 kg

UMGEBUNGSBEDINGUNGEN

IP-Frontschutzart:	IP65, gemäss DIN EN 60529
Einsatztemperatur:	- 25 °C ... + 55 °C
Lagertemperatur:	- 40 °C ... + 85 °C
Schockfestigkeit:	15 g während 11 ms, nach DIN EN 60512-4-3, DIN EN 60068-2-27 (Einzelstösse, halbsinusförmig)
Schwingfestigkeit:	10 g bei 10 Hz...1500 Hz, Amplitude 0,75 mm (Sinusförmig), gemäss DIN EN 60512-4-4, DIN EN 60068-2-6
Klimafestigkeit:	Feuchte Wärme konstant, nach DIN EN 60068-2-30 Temperaturwechsel, nach DIN EN 60068-2-14

ZERTIFIKATE

Approbationen:	CB (IEC 61058-1), CQC, CSA, DNV, ENEC (EN 61058-1), UL
Konformitäten:	CE, UKCA, 2011 / 65 / EC (RoHS), 2014 / 30 / EU (EMC), 2014 / 35 / EU (LVD)
REACH:	REACH konform
RoHS:	RoHS konform

WEITERE

Kurzbeschreibung:

Vorsatz, 24 mm x 18 mm, rechteckig, 2 Ö / 2 S, Ruhe (a) - Rast, Lötanschluss, IP65, gemäss DIN EN 60529

Gehäuse Farbe:

Schwarz

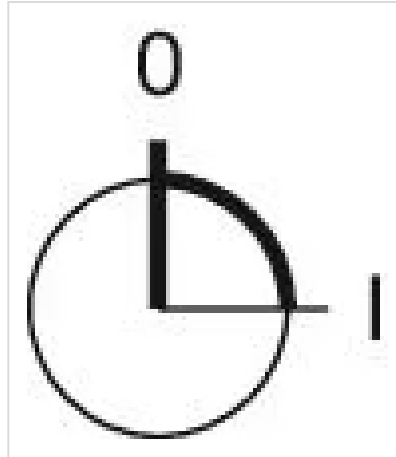
Hinweise:

Standardschloss: DOM 311

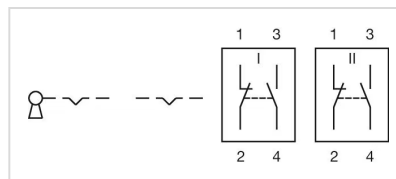
max. Anzahl Schaltelemente:

4

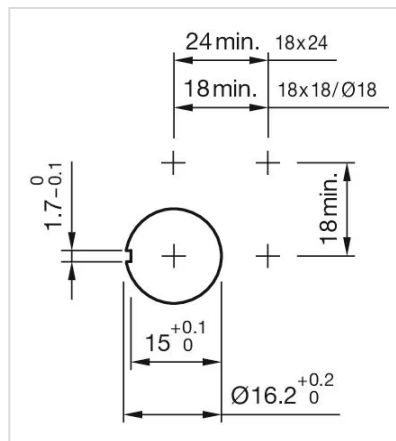
Schaltstellungen:



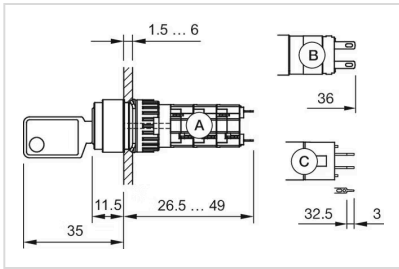
Schaltschemas:



Einbauöffnungen:



Abmessungen:



A = Lötanschluss

B = Steckanschluss 2,8 mm x 0,5 mm

C = Universalanschluss 2,0 mm x 0,5 mm